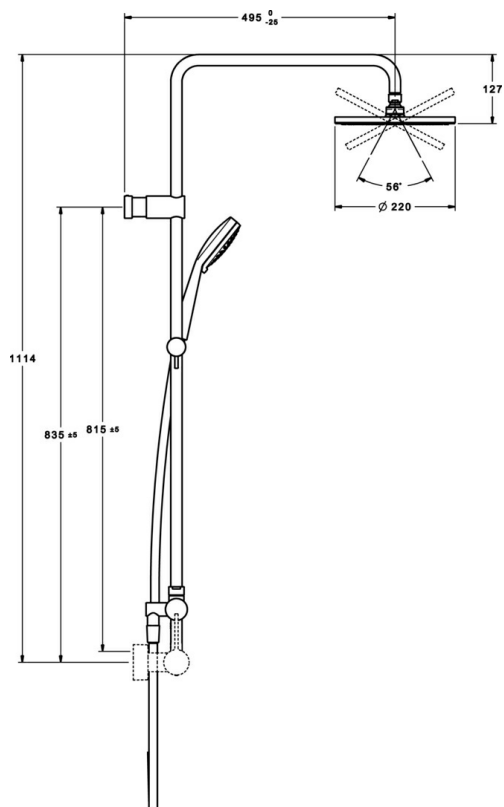
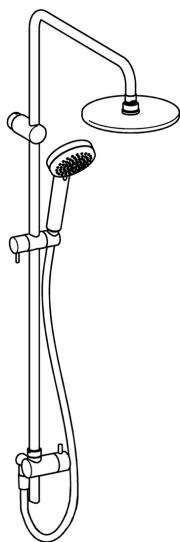


EAN: 4015474267824  
[static.hansa.com/52670203](http://static.hansa.com/52670203)



- Solutions de douche
- Montage mural
- Chrome
- Inverseur à tourner
- Douchette, Tête de douche, Flexible de douche (1750 mm)
- Pluie - Jet d'eau régulier et puissant
- Set de fixation, Valve(s) anti-retour, Filtre(s) à impuretés
- 1 jet



## Caractéristiques techniques

### Caractéristiques de débit

Débit à 3 bar (avec limiteur de débit)

13.2 l/min

### Caractéristiques techniques

Taille DN (diamètre nominal)

DN15

Alimentation en eau chaude

max. +65°C

Pression de service

0.5-5 bar

Saillie

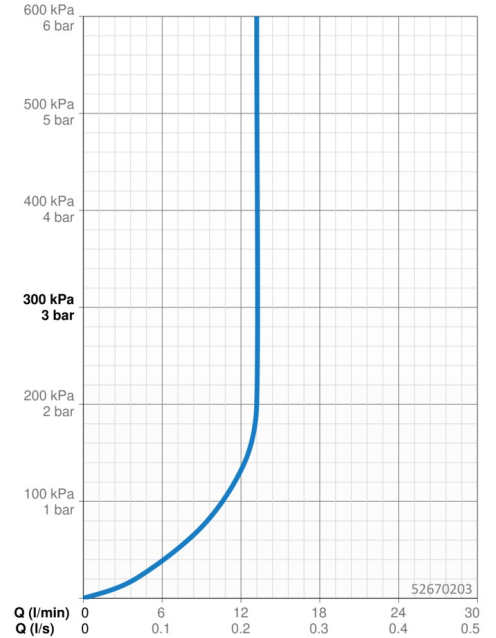
495 mm

Dispositif de protection (EN1717)

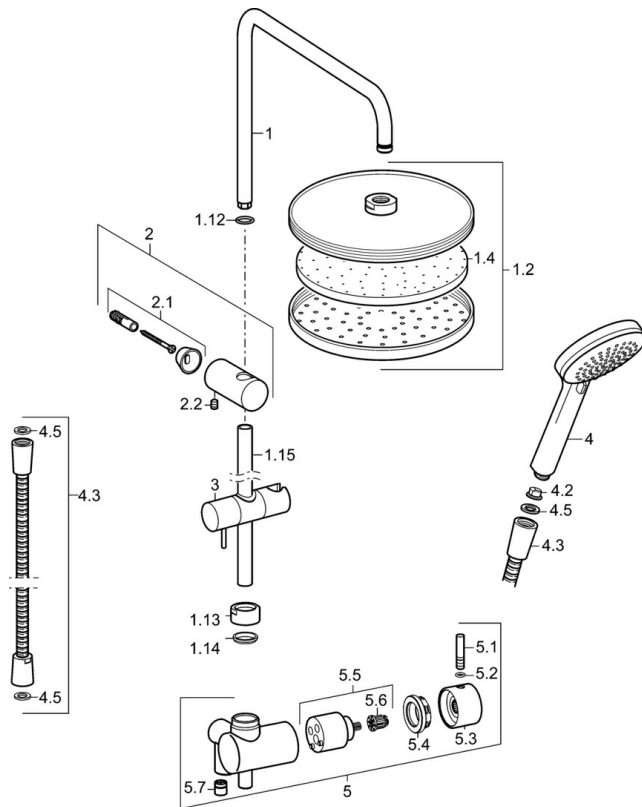
EB

Matériau

brass



## Pièces de rechange



### SP52670203

	Nom	Code
1	Bras encastré douche de tête	59913810
1.2	Douche de tête, d 220 mm	59912432
1.4	Plaque de buse, (-2013)	59912908
1.12	Joint torique	59913808
1.13	Écrou	59913821
1.14	Joint torique	59913808
1.15	Bras encastré douche de tête	59913858
2	Support mural	59913859
2.1	Ensemble de fixation	59913812
2.2	Vis, M5x8, SW2.5	59904755
3	Curseur pour barre	59913755
4.2	Tête de douche	59906859
4.5	L'anneau d'étanchéité, d 21x12x2	59912304
5	Corps pour inverseur	59913857
5.1	Goupille, M6, 21 mm	59913284
5.2	Joint, d 3x1.5	59913100
5.3	Levier	59913817
5.4	Écrou de maintien, M37x1, AF30 Arrêté	59912111
5.5	Inverseur	59913818
5.6	Adaptateur Blanc	59910235
5.7	Clapet anti-retour	59905714
N.I.	Mamelon de raccordement	59914063