

Technické údaje

Vlastnosti prietoku

Prietok pri tlaku 3 bar **12.0 l/min**

Technické vlastnosti

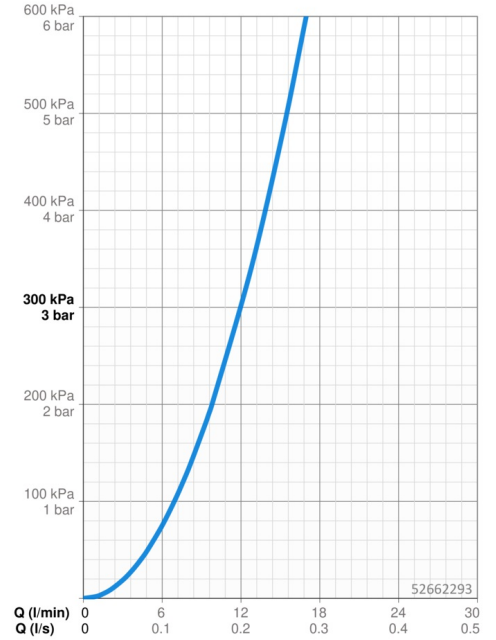
Veľkosť DN (menovitý rozmer) **DN15**
Dodávka teplej vody **max. +70°C**
Pracovný tlak **0.5-10 bar**
Spojovacia veľkosť **G3/8**
Projection **215 mm**
Spätná klapka (STN EN 1717) **AA**
Materiál **Mosadz**

Predpisy

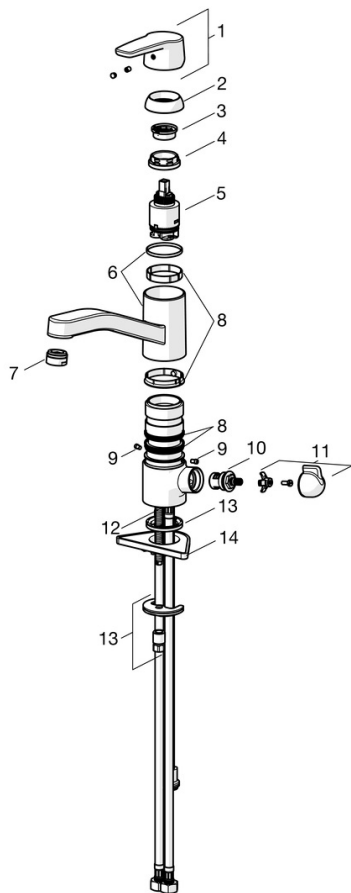
Norma EN **EN 817**
Trieda hlučnosti **I (ISO 3822)**

Schválenia a Prehlásenia

Vyhĺasenie o zhode **DoC**
EPD **S-P-06396**

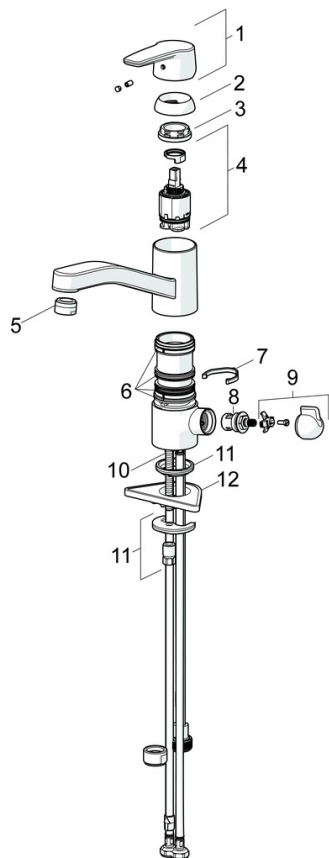


Náhradné diely



SP52662293

	Názov	Kód
01	Ovládacia rukoväť	59914417
02	Krytka, 33x3 mm	59912504
03	Temperature adjustment limiter	59912325
04	Prítlačná matica, M37x1, AF30 Ukončené	59912111
05	Kartuš, 3.5 Classic	59913075
06	Výtokové rameno Ukončené	59914432
07	Aerator, M24x1 STD HC A	59902366
08	Tesnenie sada	1001264V
08	Tesnenie sada Ukončené	59913968
09	Obmedzovač Ukončené	59914437
10	Sedlo, G1/2	59914433
11	Rukoväť prepínača umývačky riadu Ukončené	59914715
12	Upevňovacia skrutka, M8x1, L=140	59912474
13	Upevňovací set	59910749
14	Podložka	59910008



SP52662293(2020)

	Názov	Kód
01	Ovládacia rukoväť	59914417
02	Krytka, 33x3 mm	59912504
03	Prítlačná matica, M37x1, SW30	1005680V
04	Kartuš, 3.5 Classic	59913075
05	Aerator, M24x1 STD HC A	59902366
06	Tesnenie sada	1001264V
07	Obmedzovač, 120°	59914489
08	Sedlo, G1/2	59914433
09	Rukoväť prepínača umývačky riadu Ukončené	59914715
10	Upevňovacia skrutka, M8x1, L=140	59912474
11	Upevňovací set	59910749
12	Podložka	59910008