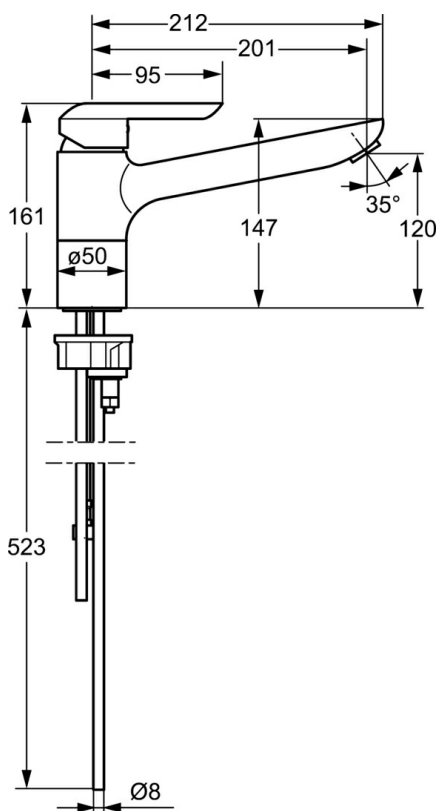
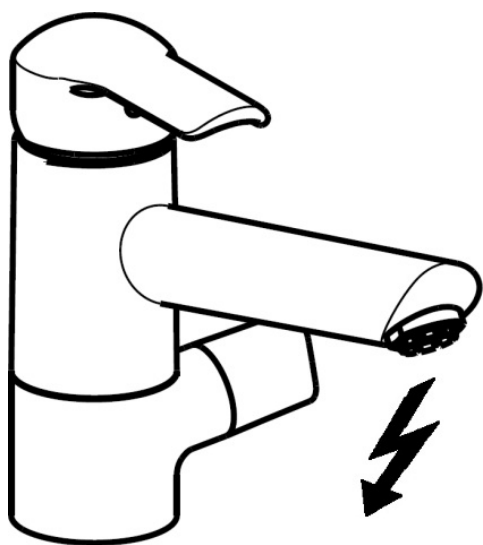


EAN: 4015474261266  
[static.hansa.com/52621103](http://static.hansa.com/52621103)



- Cucina
- Monocomando, Bassa pressione, Valvola per lavastoviglie
- Montaggio d'appoggio
- Cromo
- Getto laminare, Rompigetto Standard
- Valvola per lavastoviglie
- Leva con simbolo F+C, Leva/Manopola monocomando
- Collegamento con tubo
- Ottone DZR



## Dati tecnici

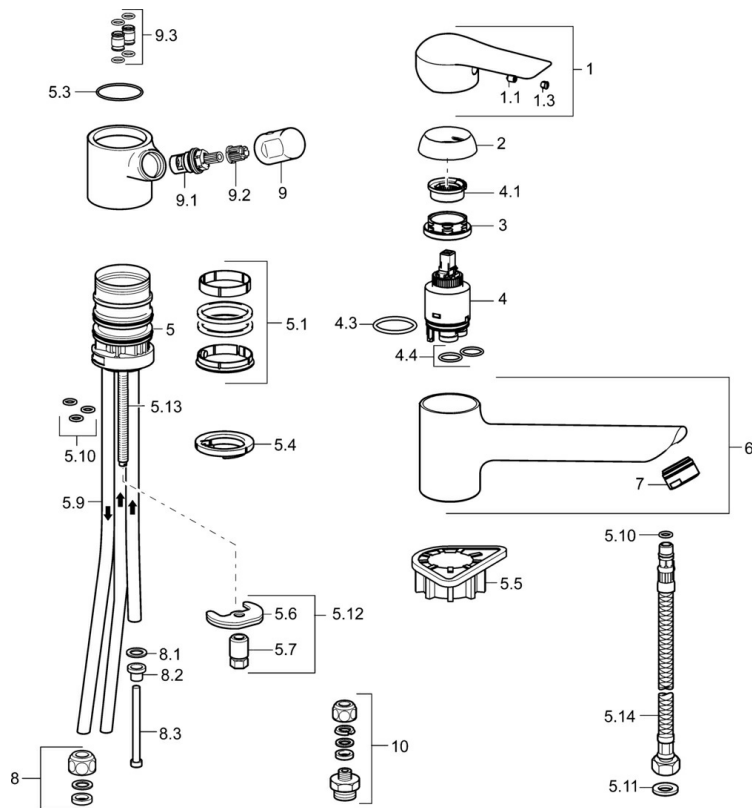
### Caratteristiche tecniche

Misura DN (dimensione nominale)	<b>DN15</b>
Fornitura di acqua calda	<b>max. +80°C</b>
Pressione di esercizio	<b>0.5-5 bar</b>
Lunghezza / altezza	<b>201 mm</b>
Materiale	<b>Ottone</b>

### Norme

Standard EN	<b>EN 817</b>
-------------	---------------

## Parti di ricambio



### SP52621103

	Nome	Codice
1	Leva Cromo	59913903
1	Leva Cromo	59914629
1.1	Screw, M5x8, SW2.5	59904755
1.3	Tappo Grigio	59912112
2	Cappuccio, 33x3 mm Cromo	59912504
3	Dado di fissaggio, M37x1, AF30 Fuori produzione	59912111
4	Cartuccia, 3.5 Eco	59912324
4	Cartuccia, 3.5 Classic	59913075
4.1	Temperature adjustment limiter	59912325
4.3	O-ring, d 28.24x2.62 Fuori produzione	59912590
4.4	O-ring, d 10.10x1.60 Fuori produzione	59905072
5.1	Kit di guarnizione	1001264V
5.1	Kit di guarnizione Fuori produzione	59913968
5.3	O-ring, d 34x1.5	59913975
5.4	Rondella	59914591
5.5	Base per fissaggio	59910008
5.6	Fixing plate	59904765
5.7	Screw, M8x1, SW13	59904766
5.9	, M8x1, L=560	59912806
5.10	O-ring, 6x1.4	59913266
5.11	Giunto, 9.5x14.4x2	59912551
5.12	Set di fissaggio	59910749
5.13	Viti di fissaggio, M8x1, L=140	59912474
5.14	Tubo flessibile, M8x1, G3/8, L=370 Fuori produzione	59913974
6	Bocca Cromo Fuori produzione	59914061
7	Areatore, M24x1 A, low pressure Cromo	59902692
8	Raccordo dado	59904969
8.1	Kit di guarnizione, 14.9x8.5x1	59902352
8.2	Kit di guarnizione, 10x8	59902272
8.3	Tubo flessibile	59902151
9	Maniglia Cromo Fuori produzione	59913977
9.1	Vitone , G3/8	59913260
9.2	Adapter Bianco	59910235
9.3	Tubo di accoppiamento Fuori produzione	59913976
10	Connector nipple, G3/4xG3/8 Fuori produzione	59910940
N.I.	Chiave, SW30/34	59912108