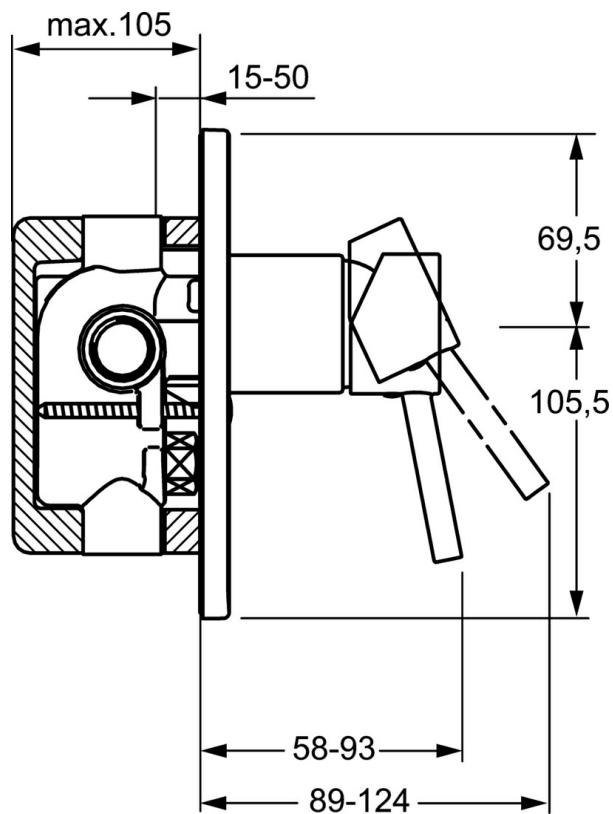
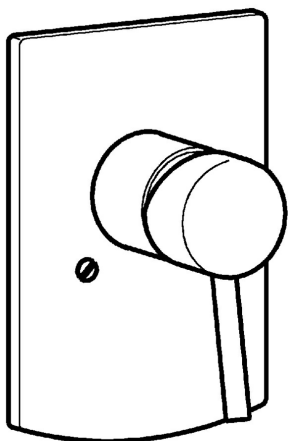


EAN: 4015474252707
static.hansa.com/52617107



- Solutions de douche
- Monocommande, Kit de finition
- Montage mural encastré
- Chrome
- Levier monocommande, Levier avec symbole C+F
- Rosace carrée



Caractéristiques techniques

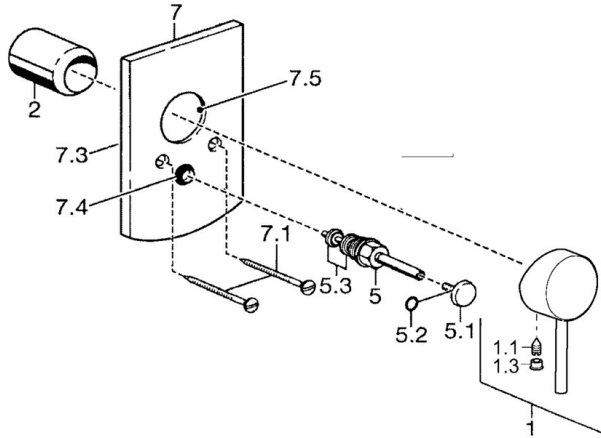
Caractéristiques techniques

Alimentation en eau chaude **max. +80°C**
 Pression de service **0.5-10 bar**

Règlementations

Norme EN **EN 817**

Pièces de rechange



SP52617107

	Nom	Code
1	Lever	59913903
1.1	Vis, M5x8, SW2.5	59904755
1.3	Capuchon Gris	59912112
2	Rosace	59912511
7.2	Rosaces	59912508
7.3	Céramiques pour robinet d'arrêt Arrêté	59912121
7.5	Joint, 64.5x47x7 Arrêté	59912509