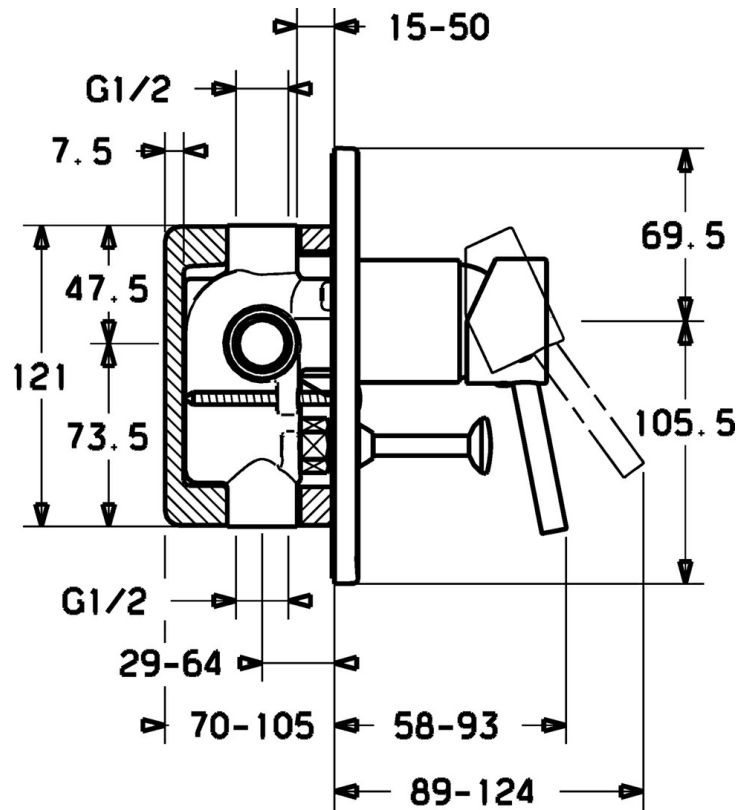


EAN: 4015474094956
static.hansa.com/52600107



- Baignoire et douche
- Monocommande, Kit de finition
- Montage mural encastré
- Chrome
- Levier monocommande, Levier avec symbole C+F
- Rosace carrée



Caractéristiques techniques

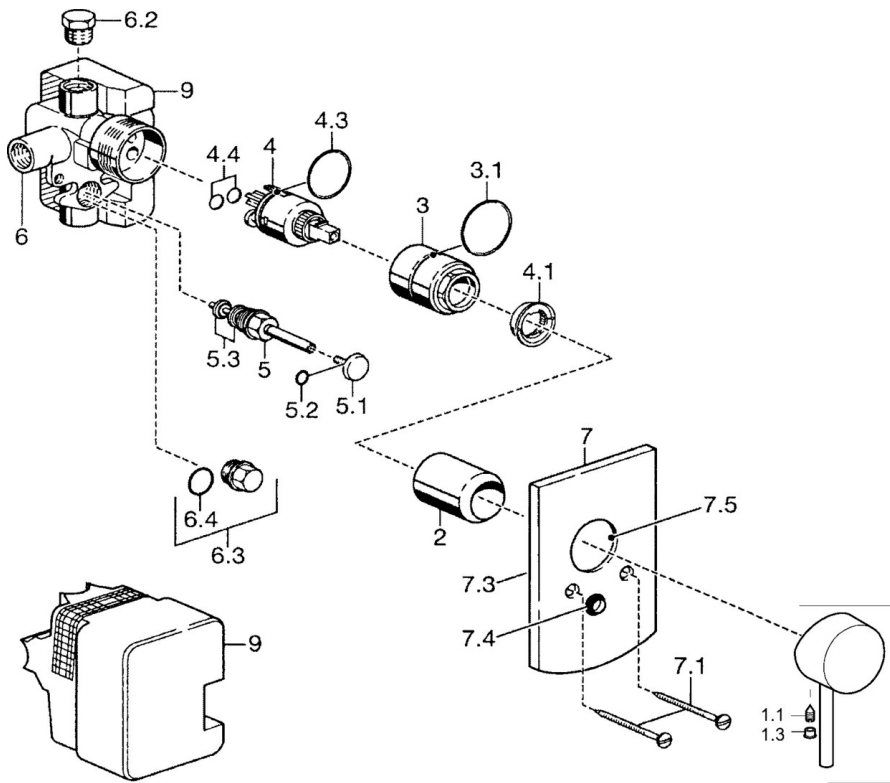
Caractéristiques techniques

Alimentation en eau chaude	max. +80°C
Pression de service	0.5-10 bar

Règlementations

Norme EN	EN 817
----------	--------

Pièces de rechange



SP52600107

	Nom	Code
1	Levier	59914629
1	Levier	59913903
1.1	Vis, M5x8, SW2.5	59904755
1.3	Capuchon Gris	59912112
2	Rosace	59912511
3	Douille à vis, M38x1	59912115
4	Cartouche, 3,5 Eco	59912324
4.1	Temperature adjustment limiter	59912325
4.4	Joint, d 10.10x1.60 Arrêté	59905072
5	Inverseur	59911156
5.2	Joint, d 4x1	59902331
5.3	Set de fixation pour bec	59904791
5.4	Siège	59912229
6.2	Bouchon cache trou, G1/2	59905013
6.3	Bouchon cache trou Arrêté	59905012
6.4	Joint, d 18x2	59901422
7	Rosaces	59912507
7.1	Vis, M5x65	59904847
7.3	Céramiques pour robinet d'arrêt Arrêté	59912121
7.4	Chape crantée Arrêté	59912510
7.5	Joint, 64.5x47x7 Arrêté	59912509
9	Installation box Arrêté	59904857
N.I.	Rallonge pour mitigeur encastrés, 20 mm	59912589
N.I.	Clef, SW30/34	59912108