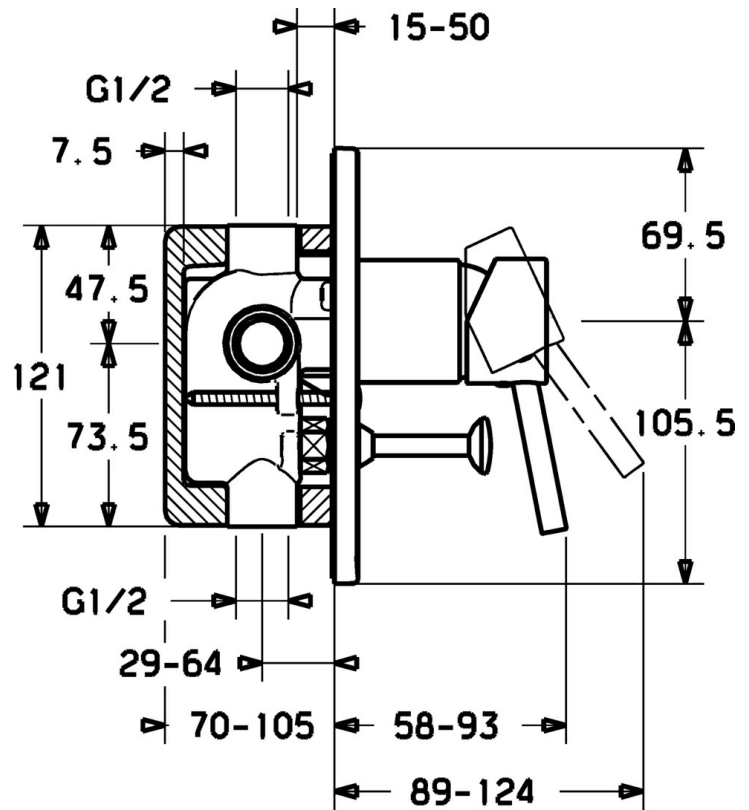


EAN: 4015474094956  
[static.hansa.com/52600107](http://static.hansa.com/52600107)



- Wanne & Dusche
- Einhebelmischer, Fertigmontageset
- Wandmontage für Unterputz-Einbaukörper
- Chrom
- Einhandbedienhebel/Griff, Hebel mit W+K-Kennzeichnung
- Rosette eckig



## Technische Daten

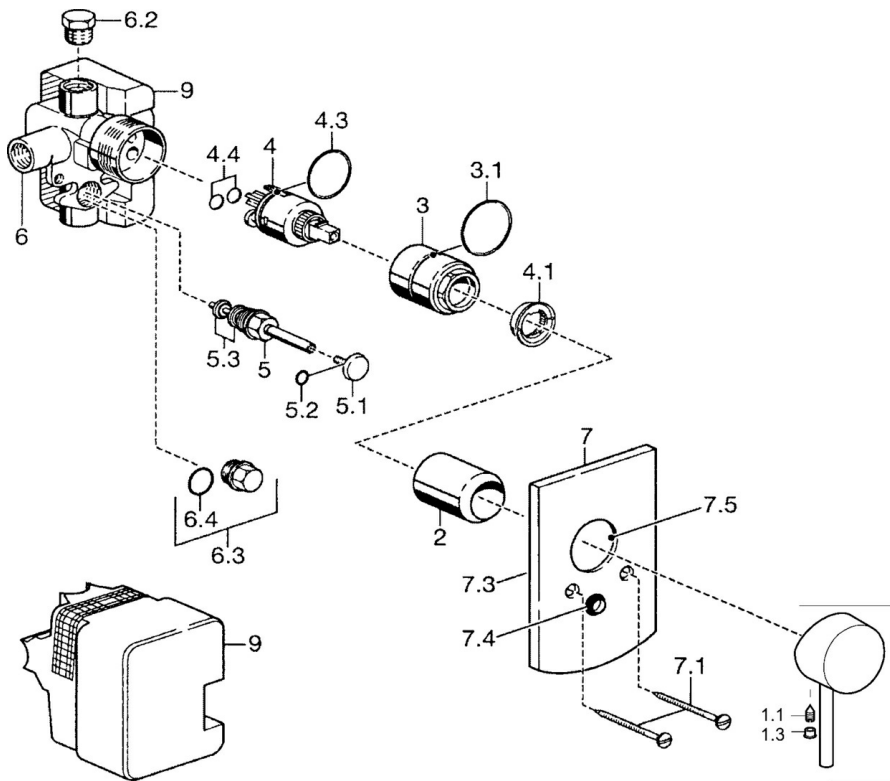
### Technische Eigenschaften

|                      |            |
|----------------------|------------|
| Warmwasserversorgung | max. +80°C |
| Arbeitsdruck         | 0.5-10 bar |

### Vorschriften

|             |        |
|-------------|--------|
| EN Standard | EN 817 |
|-------------|--------|

## Ersatzteile



### SP52600107

|      | Name                             | Art.-Nr. |
|------|----------------------------------|----------|
| 1    | Hebel                            | 59914629 |
| 1    | Hebel                            | 59913903 |
| 1.1  | Schraube, M5x8, SW2.5            | 59904755 |
| 1.3  | Dekorkappe Grau                  | 59912112 |
| 2    | Abdeckhülse                      | 59912511 |
| 3    | Schraubhülse, M38x1              | 59912115 |
| 4    | Kartusche, 3,5 Eco               | 59912324 |
| 4.1  | Temperatur-Anschlagring          | 59912325 |
| 4.4  | O-Ring, d 10.10x1.60 Ausgelaufen | 59905072 |
| 5    | Umsteller, automatisch           | 59911156 |
| 5.2  | O-Ring, d 4x1                    | 59902331 |
| 5.3  | Dichtungskit                     | 59904791 |
| 5.4  | Sitz                             | 59912229 |
| 6.2  | Blindstopfen, G1/2               | 59905013 |
| 6.3  | Blindstopfen Ausgelaufen         | 59905012 |
| 6.4  | O-Ring, d 18x2                   | 59901422 |
| 7    | Rosette                          | 59912507 |
| 7.1  | Schraube, M5x65                  | 59904847 |
| 7.3  | Dichtungsscheiben Ausgelaufen    | 59912121 |
| 7.4  | Führungsstück Ausgelaufen        | 59912510 |
| 7.5  | Dichtung, 64.5x47x7 Ausgelaufen  | 59912509 |
| 9    | Installation box Ausgelaufen     | 59904857 |
| N.I. | Verlängerungssatz, 20 mm         | 59912589 |
| N.I. | Schlüssel, SW30/34               | 59912108 |