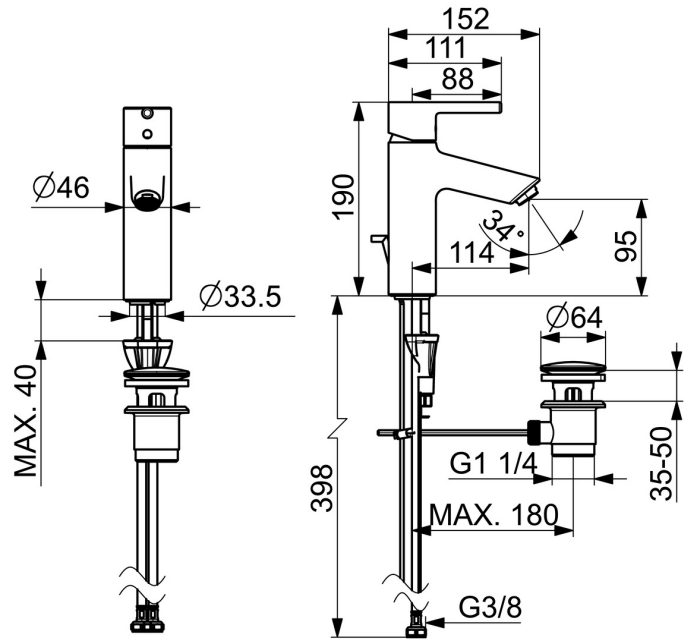
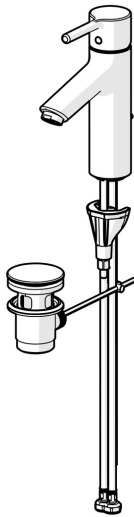


EAN: 4057304020391  
[static.hansa.com/5256226700006](https://static.hansa.com/5256226700006)



De HANSAVANTIS wastafelkraan heeft een eenvoudige en intuïtieve eengreepsbediening en de energiebesparende Cold Start-functie. Het kraanhuis is gemaakt van duurzaam DZR messing en de 3S-installatie maakt de montage snel en eenvoudig. Kies uit verschillende maten en hendelopties voor een gepersonaliseerde uitstraling.

- Wastafel
- Eengreeps, Cold Start
- Wastafelmontage
- Chroom
- Vaste uitloop
- PCA® mousseur voor een drukonafhankelijke doorstroom
- Eengreeps bediend, Pinhendel, Hendel met warm-koud-aanduiding
- Afvoergarnituur met trekstang
- Temperatuurbegrenzer, Energiebesparings variant (Cold Start) - Koud water in de middenstand
- $\varnothing$  30 mm keramisch binnenwerk voor debiet en temperatuur instelling
- Flexibele aansluitslang(en)
- Kraanhuis gemaakt van DZR messing, 3S-installatie



## Technische gegevens

### Doorstromingseigenschappen

Verlaagde doorstroomhoeveelheid bij 3 bar	<b>4.5 l/min</b>
Doorstroomhoeveelheid bij 3 bar (met debietregelaar)	<b>5.0 l/min</b>
Drukverlies bij doorstroomhoeveelheid (0,1 l/s)	<b>1.55 bar</b>

### Technische eigenschappen

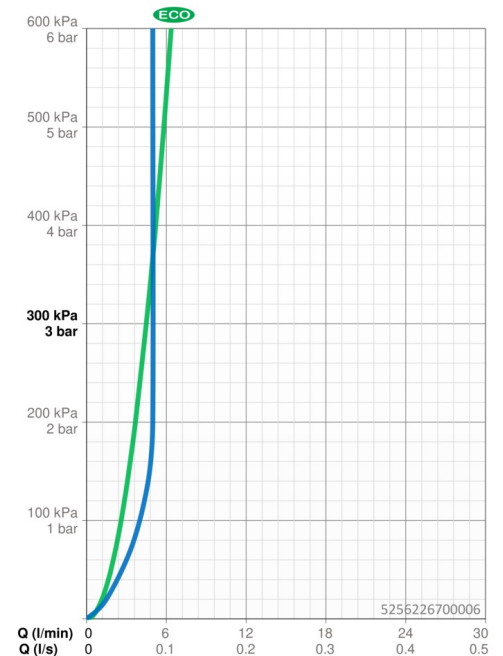
Warmwatertoevoer	<b>max. +90°C</b>
Werkdruk	<b>0.5-10 bar</b>
Aansluitmaat	<b>G3/8</b>
Projection	<b>114 mm</b>
Terugstroom beveiliging (EN1717)	<b>AA</b>
Materiaal	<b>brass</b>

### Voorschriften

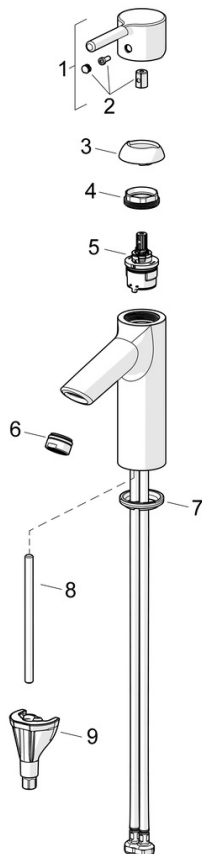
EN-norm	<b>EN 817</b>
Geluidsklasse	<b>I (ISO 3822)</b>

### Toestemmingen en Verklaringen

Verklaring van overeenstemming	<b>DoC</b>
--------------------------------	------------



## Reserveonderdelen



### SP5240226700006

	Naam	Code
01	Hendel Chromm	1002143V
02	Sierdop Chromm	1012105V
03	Kap Chromm	1012421V
04	Schroefring, M34x1.5	1012133V
05	Binnenwerk, 3.0 cold start	1014430V
06	Mousseur, M24x1, 6 l/min Chromm	59913727
07	Wasser	59914591
08	Bevestigingsschroeven, M8x1, L=130	59914474
09	Bevestigingsset	59914475