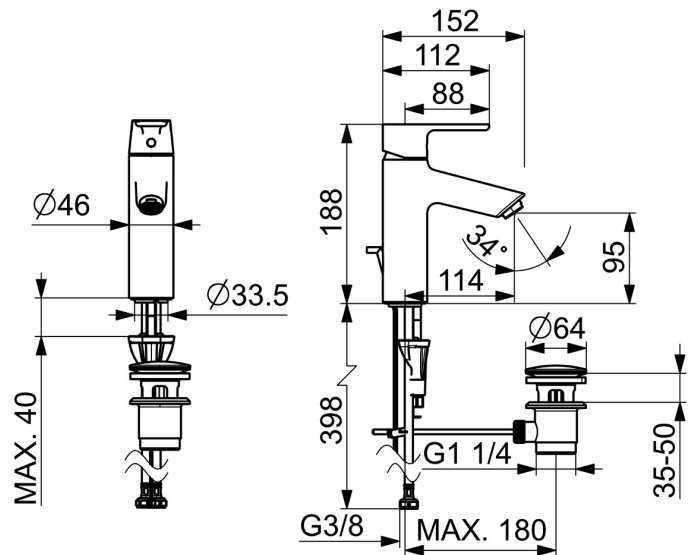
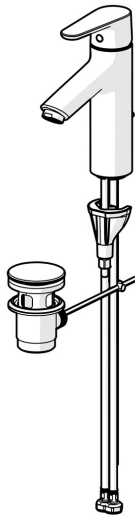


EAN: 4057304017148
static.hansa.com/52562263



De HANSAVANTIS wastafelkraan is de perfecte keuze voor uw wastafel. Met een chrome oppervlakte en een vaste uitloop, biedt deze kraan een eenvoudige en elegante uitstraling. De eengreepsbediening met warm-koud-aanduiding zorgt voor een gemakkelijke en nauwkeurige waterregeling. De kraan is voorzien van een afvoergarnituur met trekstang en het kraanhuis is gemaakt van DZR messing, wat zorgt voor duurzaamheid en betrouwbaarheid. Met de 3S-installatie is de installatie snel en gemakkelijk. Kies voor de HANSAVANTIS wastafelkraan voor een betrouwbare en stijlvolle toevoeging aan uw badkamer.

- Wastafel
- Eengreeps
- Wastafelmontage
- Chrom
- Vaste uitloop
- PCA® mousseur voor een drukonafhankelijke doorstroom
- Eengreeps bediend, Hendel met warm-koud-aanduiding
- Afvoergarnituur met trekstang
- Temperatuurbegrenzer
- \varnothing 30 mm keramisch binnenwerk voor debiet en temperatuur instelling
- Flexibele aansluitslang(en)
- Kraanhuis gemaakt van DZR messing, 3S-installatie



Technische gegevens

Doorstromingseigenschappen

Doorstroomhoeveelheid bij 3 bar (met debietregelaar) **6.0 l/min**

Technische eigenschappen

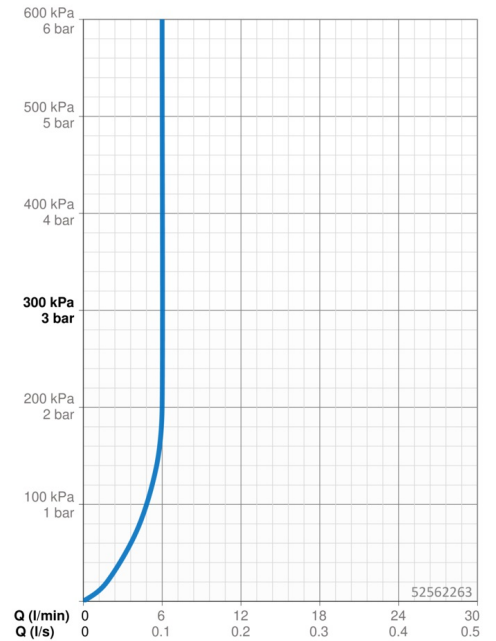
Warmwatertoevoer **max. +70°C**
 Werkdruk **0.5-10 bar**
 Aansluitmaat **G3/8**
 Projection **114 mm**
 Terugstroom beveiliging (EN1717) **AA**
 Materiaal **brass**

Voorschriften

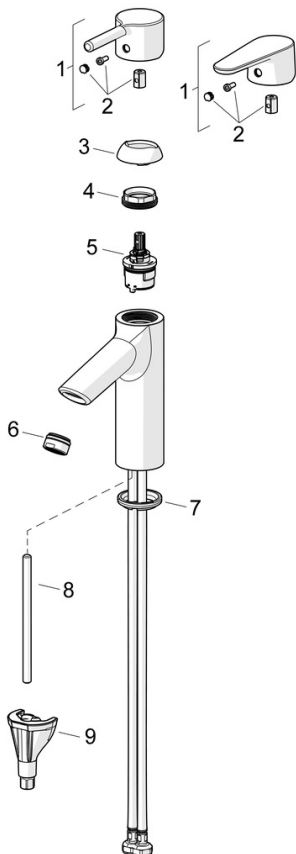
EN-norm **EN 817**
 Geluidsklasse **I (ISO 3822)**

Toestemmingen en Verklaringen

Verklaring van overeenstemming **DoC**
 EPD **S-P-06391**



Reserveonderdelen



SP52372263

	Naam	Code
01	Hendel Chrom	1014995V
01	Hendel Chrom	1015000V
02	Sierdop Chrom	1012105V
03	Kap Chrom	1012421V
04	Schroefring, M34x1.5	1012133V
05	Binnenwerk, 3.0	1014428V
06	Mousseur, M24x1, 6 l/min Chrom	59913727
07	Wasser	59914591
08	Bevestigingsschroeven, M8x1, L=130	59914474
09	Bevestigingsset	59914475