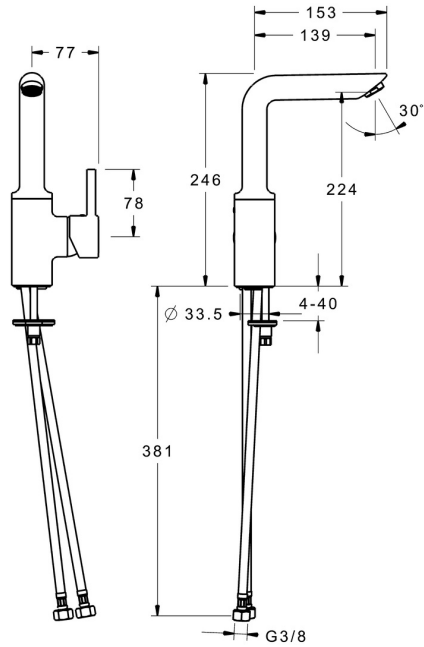
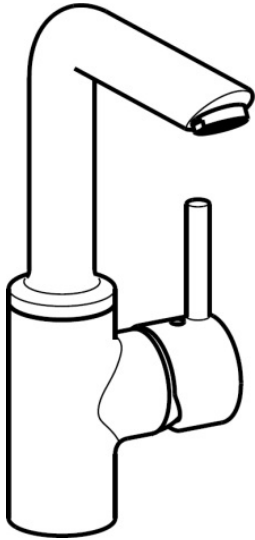


EAN: 4015474274167  
[static.hansa.com/52552287](http://static.hansa.com/52552287)



- Lavabo
- Leva laterale
- Montaggio d'appoggio
- Cromo
- Bocca orientabile, Opzione di limitazione del raggio di rotazione
- PCA® portata costante indipendentemente dalle variazioni di pressione
- Leva con simbolo F+C, Leva pin, Leva/Manopola monocomando
- Limitatore di temperatura, Limitatore di temperatura regolabile
- Cartuccia a dischi ceramici  $\varnothing$  35mm
- Collegamento con flessibili
- Ottone DZR, Sistema di installazione rapida
- Senza piletta di scarico, Senza foro per saltarello



## Dati tecnici

### Caratteristiche flusso

Portata 3 bar (con limitatore di flusso)

**6.0 l/min**

### Caratteristiche tecniche

Misura DN (dimensione nominale)

**DN15**

Fornitura di acqua calda

**max. +80°C**

Pressione di esercizio

**0.5-10 bar**

Misura della connessione

**G3/8**

Projection

**139 mm**

Backflow prevention (EN1717)

**AA**

Materiale

**Ottone**

### Norme

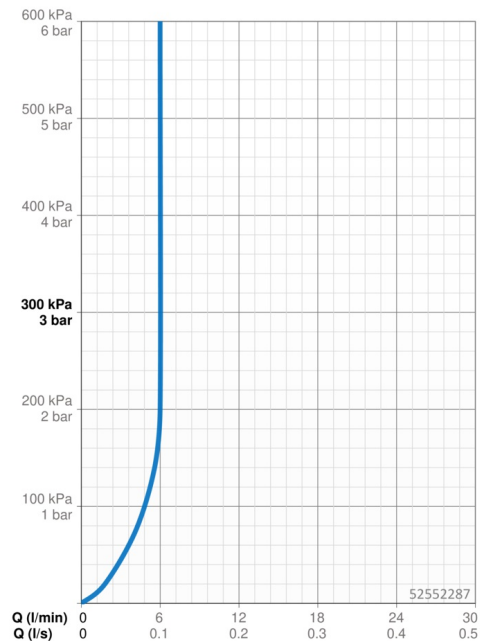
Standard EN

**EN 817**

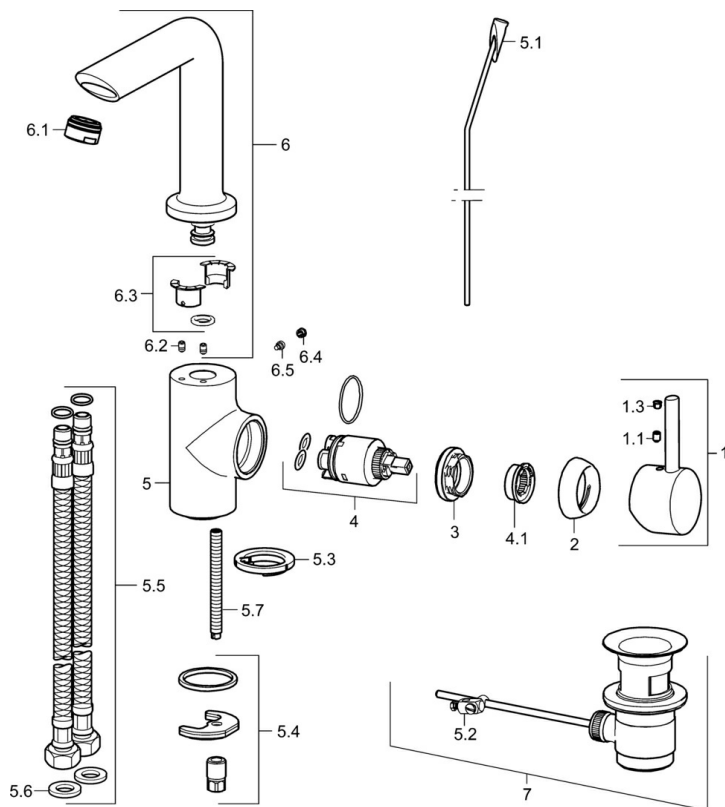
### Certificati/Dichiarazioni

Dichiarazione di conformità

**DoC**



## Parti di ricambio



### SP52542287

	Nome	Codice
1	Leva Cromo	59913842
1.1	Screw, M5x8, SW2.5	59904755
1.3	Tappo Grigio	59912112
2	Cappuccio, 33x3 mm Cromo	59912504
3	Dado di fissaggio, M40x1	1003409V
4	Cartuccia, 3.5 Classic	59913075
4.1	Temperature adjustment limiter	59912325
5.1	Asta saltarello Cromo	59912804
5.1	Asta saltarello Cromo	59913652
5.2	Snodo	59904624
5.3	Rondella	59914591
5.4	Set di fissaggio	59910749
5.5	Cannette flessibili, L=430, G3/8-M8x1	59913964
5.6	Giunto, 9.5x14.4x2	59912551
5.7	Viti di fissaggio, M8x1, L=140	59912474
6	Bocca	59914198
6.1	Aeratore, M24x1, 6 l/min Cromo	59913727
6.2	Viti di fissaggio, M4x8	59913989
6.3	Kit di guarnizione	59911884
6.4	Spinotto Cromo	59911840
6.5	Screw, M4x7	59902075
7	Scarico a saltarello Cromo	59904620
7	Scarico a saltarello, (2019-) Cromo	59914764