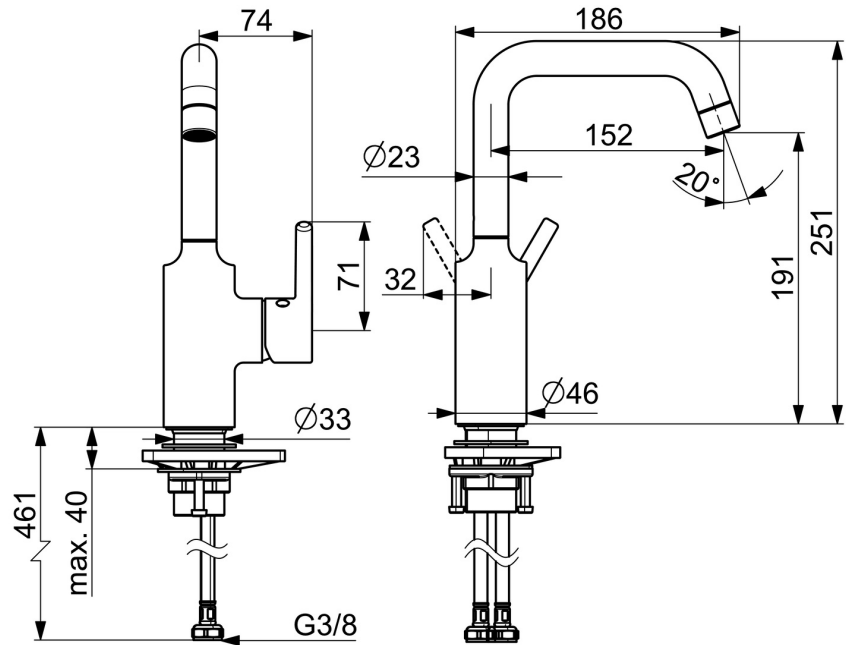
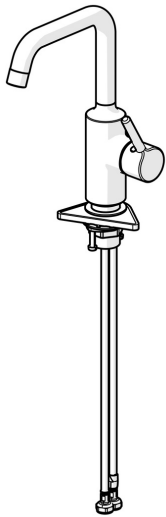


EAN: 4057304021923
static.hansa.com/5255226733



- Lavabo
- Commande latérale
- Montage sur plaque
- Mat noir
- Bec pivotant
- PCA - Mousseur à débit constant indépendamment de la pression
- Levier monocommande, Levier tige, Levier avec symbole C+F
- Limiteur de température et de débit
- Cartouche céramique de \varnothing 30 mm pour contrôle de température et de débit
- Raccordement par flexibles
- Corps en laiton DZR
- Sans bonde de vidage push



Caractéristiques techniques

Caractéristiques de débit

Débit à 3 bar (avec limiteur de débit) **6.0 l/min**

Caractéristiques techniques

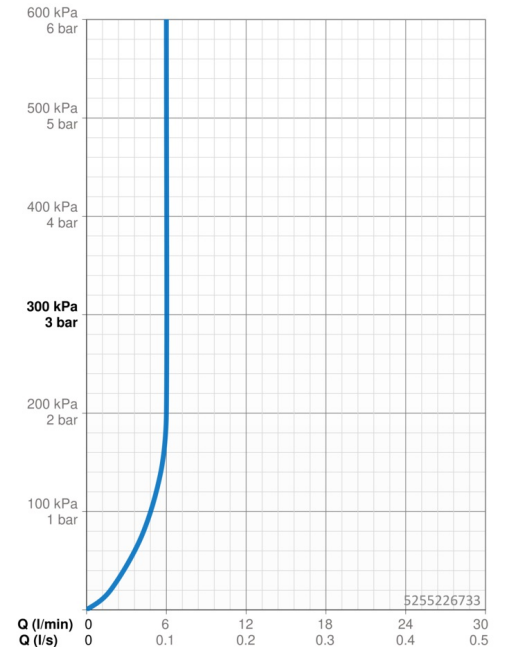
Alimentation en eau chaude **max. +70°C**
 Pression de service **0.5-10 bar**
 Taille de raccord **G3/8**
 Saillie **152 mm**
 Dispositif de protection (EN1717) **AA**
 Matériau **brass**

Règlementations

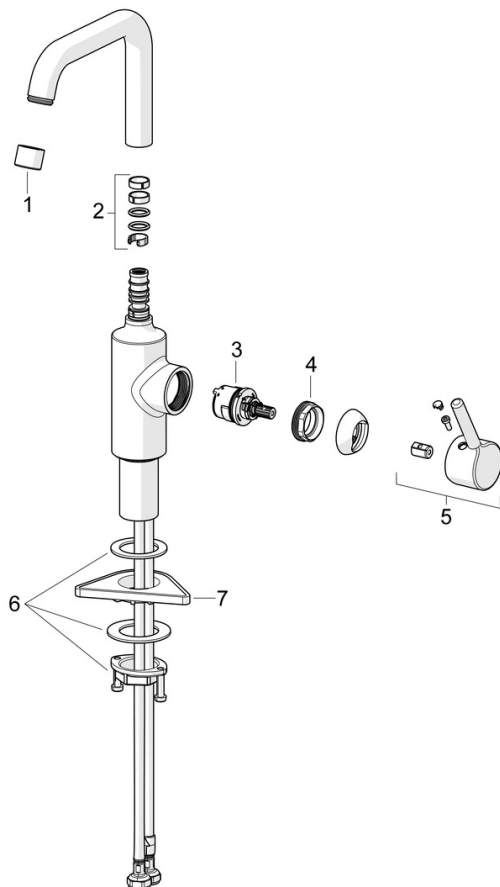
Norme EN **EN 817**
 Classe acoustique **I (ISO 3822)**

Certificats et normes

Déclaration de conformité **DoC**



Pièces de rechange



SP5255226733

	Nom	Code
01	Aérateur, M24x1 STD HC PCA, 6 l/min Mat noir	1001071V-33
02	Kit de joint pour bec	59914266
03	Cartouche, 3.0	1014428V
04	Écrou de maintien, M34x1.5	1012133V
05	Levier Mat noir	1001749V-33
06	Ensemble de fixation	59913479
07	Plaque de fixation	59910008