

EAN: 4057304017216
static.hansa.com/52552267



HANSAVANTIS ist die perfekte Ergänzung für jedes Bad, mit bewährter Expertenqualität, auf die Sie sich verlassen können, ganz gleich, welche Anforderungen Sie haben. Strapazierfähig und langlebig in Design und Lebensdauer bringt sie Ihnen über Jahre hinweg Freude und Vertrauen.

Der schlanke Hebel und der schwenkbare Auslauf garantieren perfekte Bewegungsfreiheit und Komfort für den Badalltag. Funktionale Überlegungen und eine besondere Liebe zum Detail bieten ein neues Benutzererlebnis.

Einfach zu installieren mit dem 3S-Installationssystem.

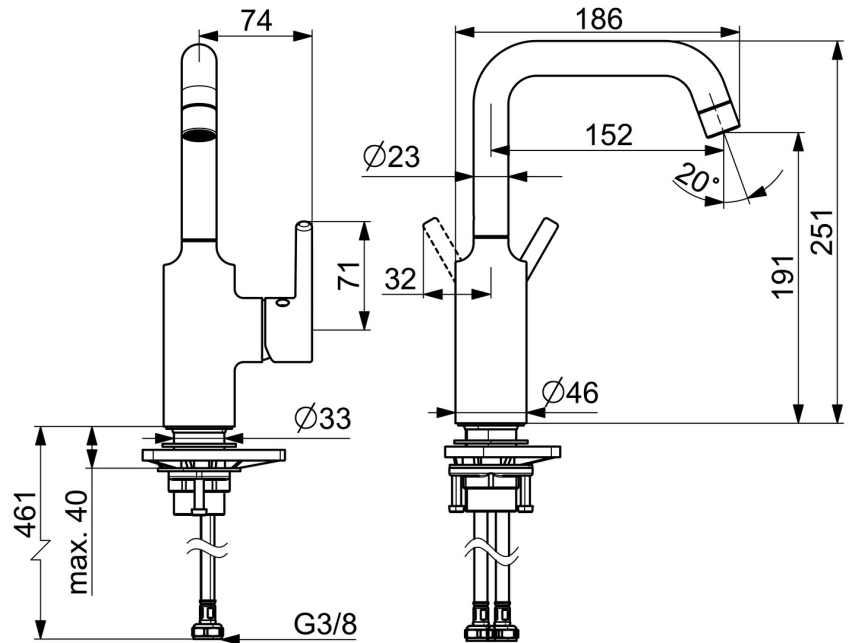
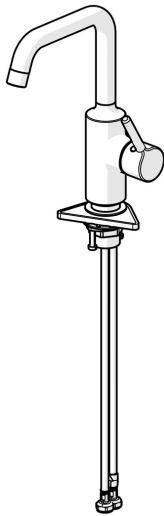
Hochwertige Qualität

Schlankes Design

Hergestellt in Europa

Waschtischarmatur mit maximalem Komfort

- Waschtisch
- Einhebelmischer, Seitenbedient
- Standmontage
- Chrom
- Schwenkbarer Auslauf
- PCA® konstante Durchflussleistung unabhängig vom Fließdruck
- Einhandbedienhebel/Griff, Pinhebel, Hebel mit W+K-Kennzeichnung
- Temperaturbegrenzer
- ϕ 3.0 Steuerpatrone mit keramischen Dichtscheiben zur Wassermengen- und Temperatureinstellung
- Anschluss über flexible Druckschläuche
- Armaturenkörper aus entzinkungsbeständigem Messing (DZR)
- Ohne Ablaufgarnitur



Technische Daten

Durchflusseigenschaften

Durchfluss bei 3 bar (mit Durchflussregler) **6.0 l/min**

Technische Eigenschaften

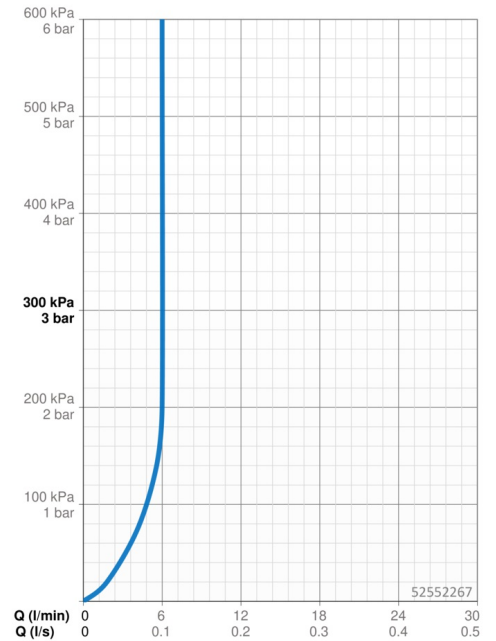
Warmwasserversorgung **max. +70°C**
 Arbeitsdruck **0.5-10 bar**
 Anschlussgröße **G3/8**
 Ausladung **152 mm**
 Sicherungseinrichtung (EN1717) **AA**
 Werkstoff **Messing**

Vorschriften

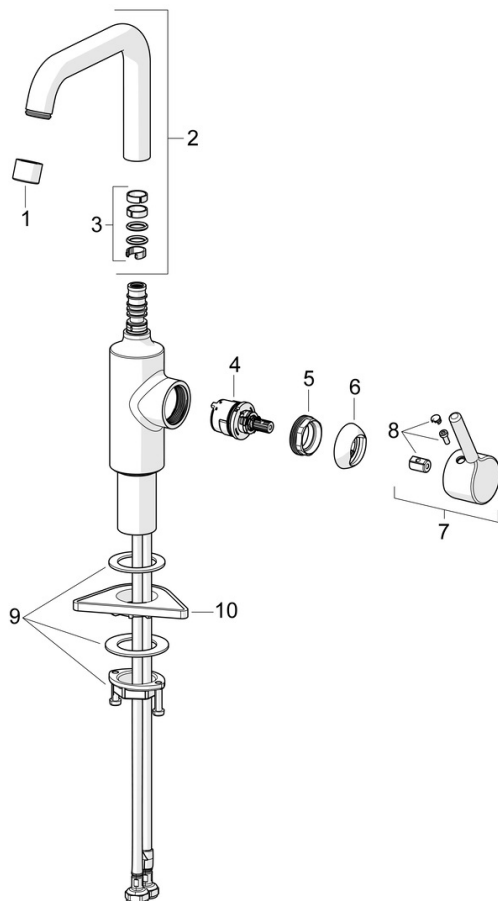
EN Standard **EN 817**
 Geräuschklasse **I (ISO 3822)**

Zulassungen und Deklarationen

Konformitätserklärung **DoC**
 EPD **S-P-06391**



Ersatzteile



SP52552267

	Name	Art.-Nr.
01	Luftsprudler, M22x1 STD HC PCA, 6 l/min	59914428
02	Auslauf hoch	1012809V
03	Auslaufdichtung	59914266
04	Kartusche, 3,0	1014428V
05	Spann-Mutter, M34x1,5	1012133V
06	Abdeckkappe	1012132V
07	Hebel	1001749V
08	Dekorkappe	1012105V
09	Befestigungssatz	59913479
10	PVC-Befestigungsplatte	59910008