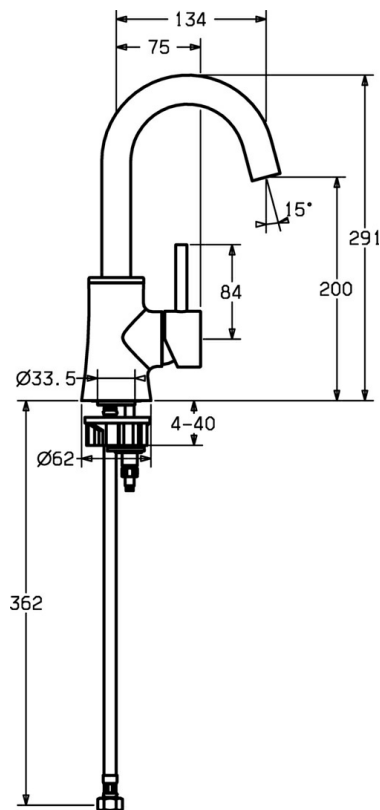


EAN: 4015474165076
static.hansa.com/52552207



- Cuisine
- Commande latérale
- Montage sur plage
- Chrome
- Levier monocommande, Levier avec symbole C+F



Caractéristiques techniques

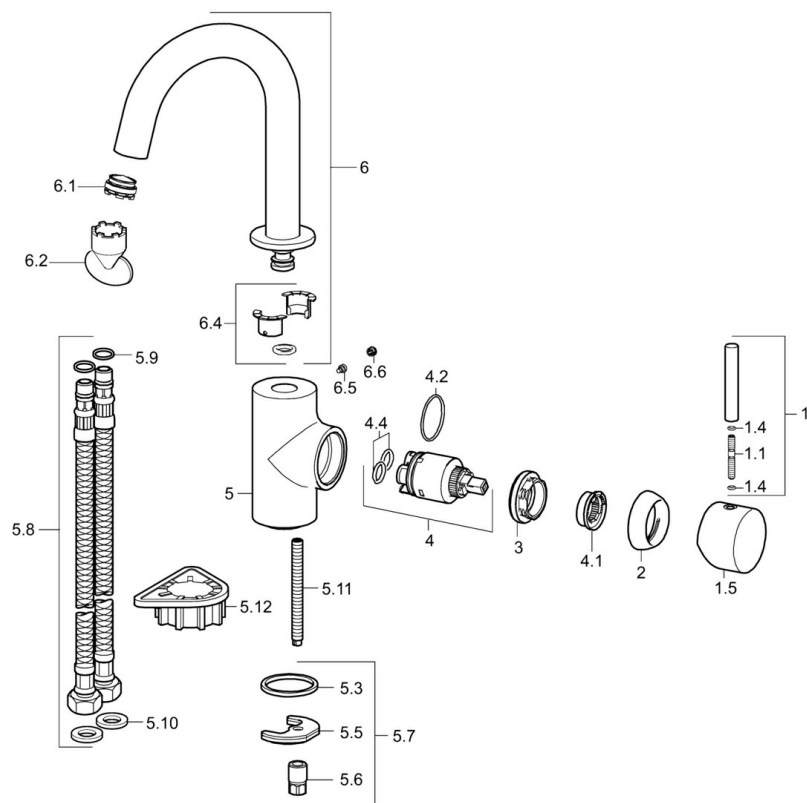
Caractéristiques techniques

Alimentation en eau chaude	max. +80°C
Pression de service	0.5-10 bar
Dispositif de protection (EN1717)	AA
Matériau	brass

Règlementations

Norme EN	EN 817
----------	---------------

Pièces de rechange



SP52552207

	Nom	Code
1	Levier, L=60, M5 IG Arrêté	59913298
1.1	Vis, M5x35	59913299
1.4	Joint, d 3x1.5	59913100
1.5	Levier Arrêté	59913300
2	Chape, 33x3 mm	59912504
3	Écrou de maintien, M40x1	1003409V
4	Cartouche, 3,5 Eco	59912324
4	Cartouche, 3,5 Classic	59913075
4.1	Temperature adjustment limiter	59912325
4.2	Joint, d 28.24x2.62 Arrêté	59912590
4.4	Joint, d 10.10x1.60 Arrêté	59905072
5.3	Joint, 43x37x3	59912506
5.5	Fixing plate	59904765
5.6	Vis, M8x1, SW13	59904766
5.7	Ensemble de fixation	59910749
5.8	Flexible d'alimentation, L=500, G3/8-M10x1	59911767
5.9	Joint, d 7.65x1.78	59902337
5.10	Joint, 9.5x14.4x2	59912551
5.11	Vis, M8x1, L=140	59912474
5.12	Plaque de fixation	59910008
6	Bec Arrêté	59913301
6.1	Aérateur, M24x1 A, 8 l/min	59913130
6.2	Clé pour aérateur, M24x1	59913134
6.4	Set de fixation pour bec	59911884
6.5	Vis, M4x7	59902075
6.6	Butée de réglage	59911840