

EAN: 4057304017223  
[static.hansa.com/52542267](https://static.hansa.com/52542267)



Le robinet HANSAVANTIS s'adapte parfaitement à toutes les salles de bains, avec une qualité d'expert éprouvée sur laquelle vous pouvez compter, quels que soient vos besoins spécifiques. Durable, tant dans sa conception que dans sa durée de vie, ce robinet vous apporte joie et confiance pour les années à venir.

Le levier latéral fin et le bec pivotant garantissent une liberté de mouvement et un confort parfaits pour chaque routine de salle de bains.

Des considérations fonctionnelles et un niveau de détail élevé offrent une nouvelle expérience à l'utilisateur.

Facile à installer grâce au système d'installation 3S.

Qualité supérieure

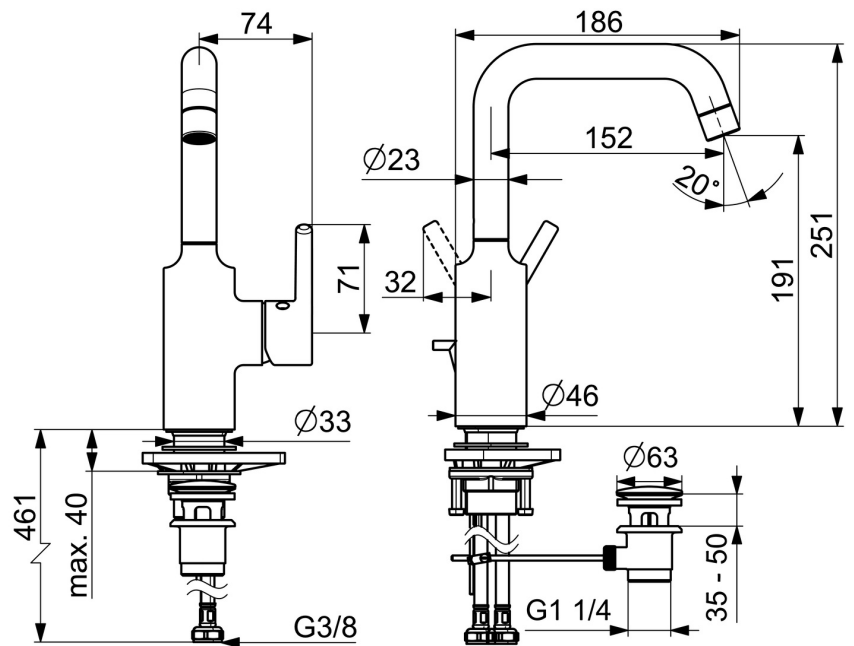
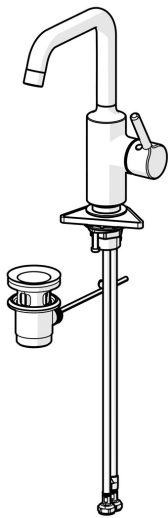
Design épuré

Pop up

Fabriqué en Europe

Robinetterie de lavabo avec un maximum de confort

- Lavabo
- Commande latérale
- Montage sur plaque
- Chrome
- Bec pivotant
- PCA - Mousseur à débit constant indépendamment de la pression
- Levier monocommande, Levier tige, Levier avec symbole C-F
- Vidage avec tirette
- Limiteur de température et de débit
- Cartouche céramique de  $\varnothing 30$  mm pour contrôle de température et de débit
- Raccordement par flexibles
- Corps en laiton DZR



## Caractéristiques techniques

### Caractéristiques de débit

Débit à 3 bar (avec limiteur de débit) **6.0 l/min**

### Caractéristiques techniques

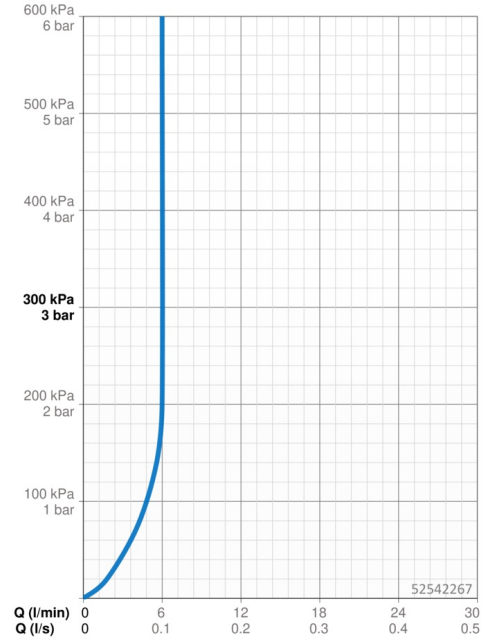
Alimentation en eau chaude **max. +70°C**  
 Pression de service **0.5-10 bar**  
 Taille de raccord **G3/8**  
 Saillie **152 mm**  
 Dispositif de protection (EN1717) **AA**  
 Matériau **brass**

### Règlementations

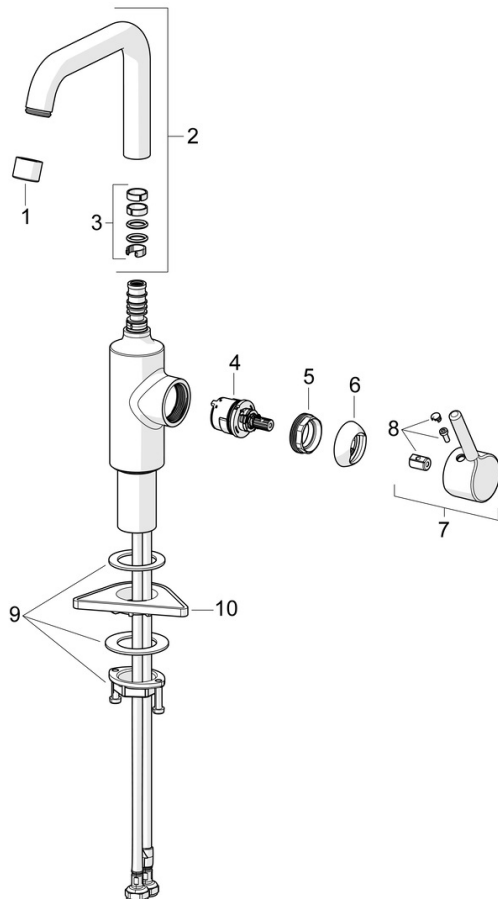
Norme EN **EN 817**  
 Classe acoustique **I (ISO 3822)**

### Certificats et normes

Déclaration de conformité **DoC**  
 EPD **S-P-06391**



## Pièces de rechange



### SP52552267

	Nom	Code
01	Aérateur, M22x1 STD HC PCA, 6 l/min	59914428
02	Bec haut	1012809V
03	Kit de joint pour bec	59914266
04	Cartouche, 3.0	1014428V
05	Écrou de maintien, M34x1.5	1012133V
06	Chape	1012132V
07	Levier	1001749V
08	Capuchon	1012105V
09	Ensemble de fixation	59913479
10	Plaque de fixation	59910008