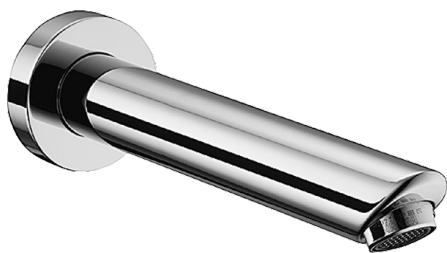
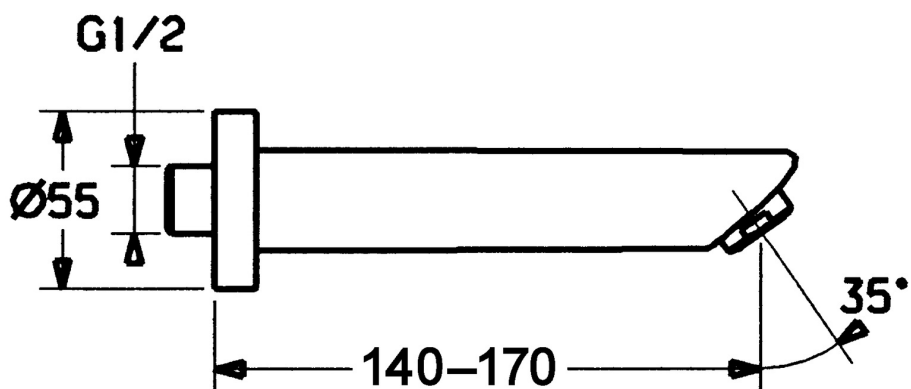
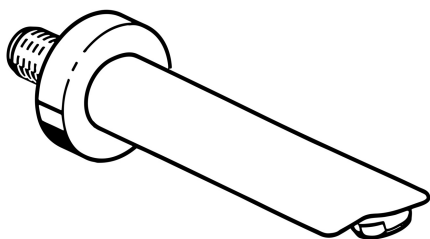


EAN: 4015474068445
static.hansa.com/52502100



- Vasca & doccia
- Accessori
- Montaggio a parete
- Cromo
- Bocca fissa, Costruzione a fusione
- Rompigetto Standard
- Filettatura esterna
- Tubo accorciabile, Ottone DZR

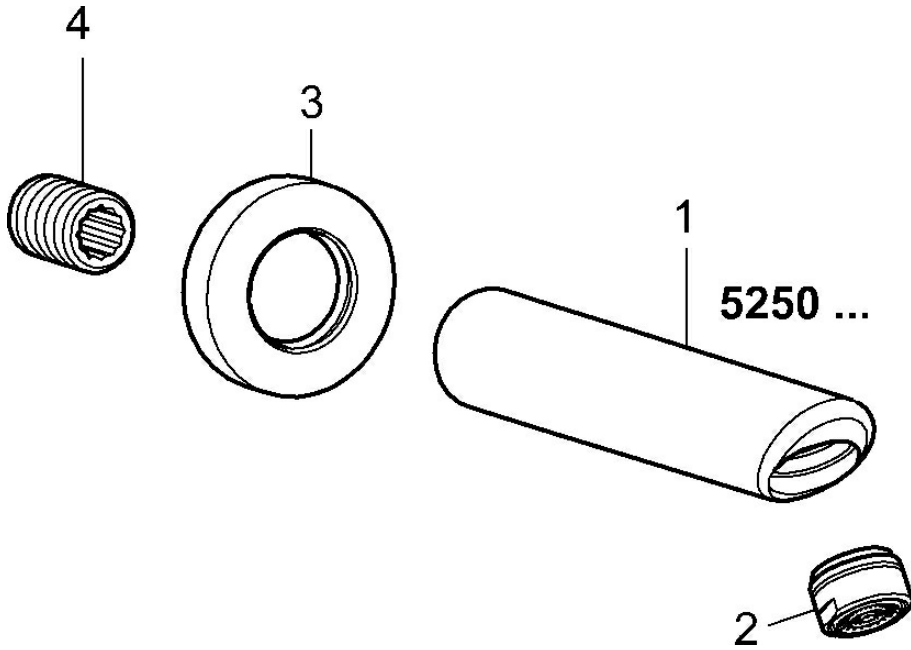


Dati tecnici

Caratteristiche tecniche

| | |
|---------------------------------|---------------|
| Misura DN (dimensione nominale) | DN15 |
| Misura della connessione | G1/2 |
| Projection | 170 mm |
| Materiale | Ottone |

Parti di ricambio



SP52502100

| | Nome | Codice |
|---|-------------------------|----------|
| 2 | Areatore, M24x1 B Cromo | 59905872 |
| 3 | Fflangia Cromo | 59912512 |
| 4 | Niplo Fuori produzione | 59905534 |