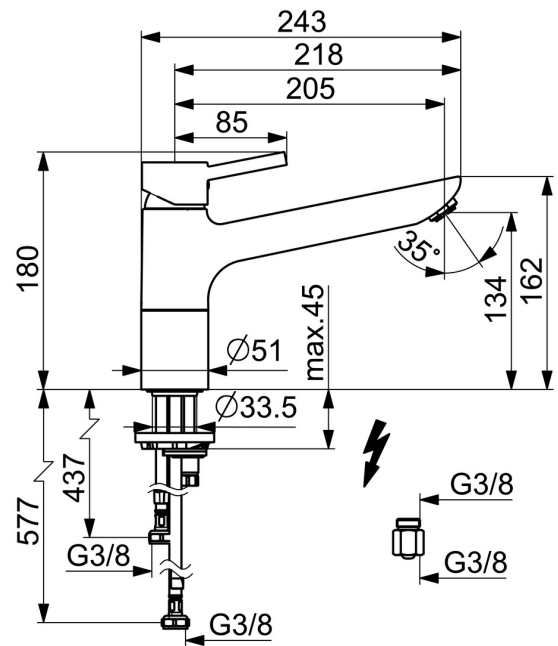
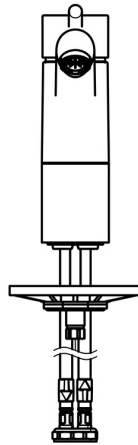
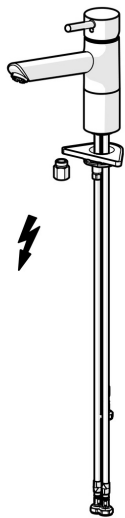


EAN: 4015474261211
static.hansa.com/52491177



- Cucina
- Monocomando, Bassa pressione
- Montaggio d'appoggio
- Cromo
- Bocca orientabile
- Getto laminare, Rompigetto Standard
- Leva con simbolo F+C, Leva pin, Leva/Manopola monocomando
- Limitatore di temperatura, Limitatore di temperatura regolabile
- Cartuccia a dischi ceramici \varnothing 35mm
- Collegamento con tubo
- Ottone DZR, Sistema di installazione rapida



Dati tecnici

Caratteristiche flusso

Portata 3 bar **7.2 l/min**

Caratteristiche tecniche

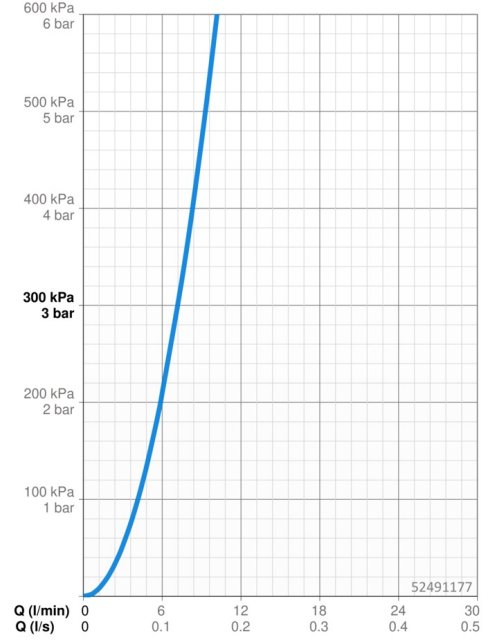
Misura DN (dimensione nominale) **DN15**
Fornitura di acqua calda **max. +80°C**
Pressione di esercizio **0.5-5 bar**
Misura della connessione **G3/8**
Projection **205 mm**
Backflow prevention (EN1717) **AA**
Materiale **Ottone**

Norme

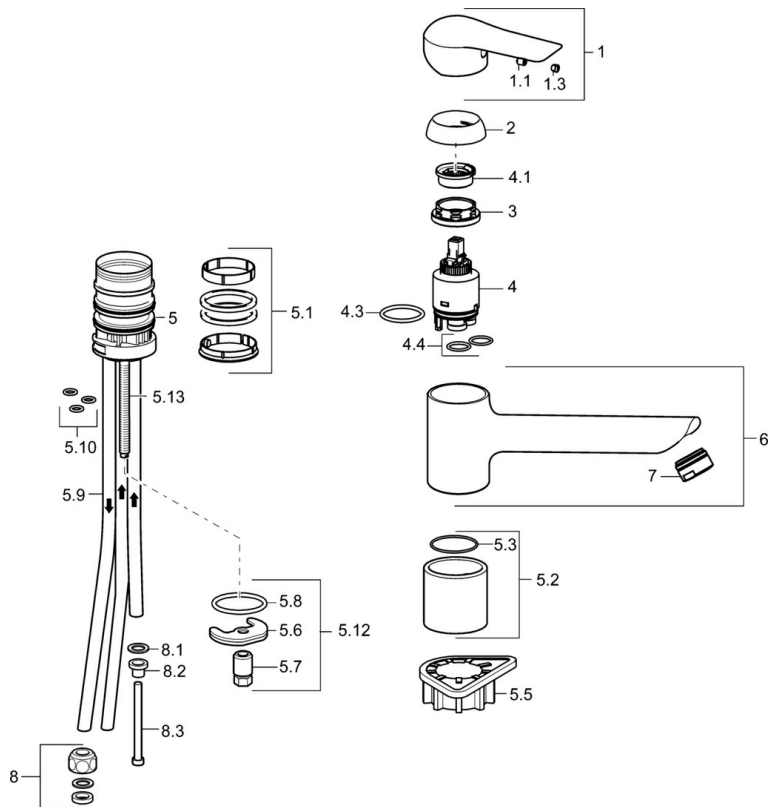
Standard EN **EN 817**
Classe di rumorosità **I (ISO 3822)**

Certificati/Dichiarazioni

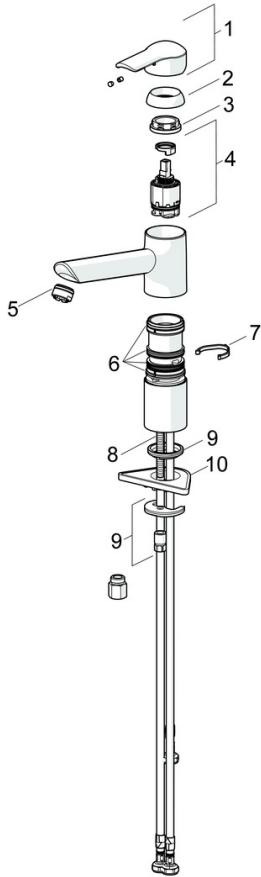
Dichiarazione di conformità **DoC**



Parti di ricambio


SP52491173

	Nome	Codice
1	Leva Cromo	59913903
1	Leva Cromo	59914629
1.1	Screw, M5x8, SW2.5	59904755
1.3	Tappo Grigio	59912112
2	Cappuccio, 33x3 mm Cromo	59912504
3	Dado di fissaggio, M37x1, AF30 Fuori produzione	59912111
4	Cartuccia, 3.5 Eco	59912324
4	Cartuccia, 3.5 Classic	59913075
4.1	Temperature adjustment limiter	59912325
4.3	O-ring, d 28.24x2.62 Fuori produzione	59912590
4.4	O-ring, d 10.10x1.60 Fuori produzione	59905072
5.1	Kit di guarnizione	1001264V
5.1	Kit di guarnizione Fuori produzione	59913968
5.2	Distanziatori Fuori produzione	59913980
5.3	O-ring, d 34x1.5	59913975
5.5	Base per fissaggio	59910008
5.6	Fixing plate	59904765
5.7	Screw, M8x1, SW13	59904766
5.8	O-ring, d 36.09x d 3.53	59913396
5.9	, M8x1, L=560	59912806
5.10	O-ring, 6x1.4	59913266
5.12	Set di fissaggio	59910749
5.13	Viti di fissaggio, M8x1, L=140	59912474
6	Bocca Cromo Fuori produzione	59914061
7	Aereatore, M24x1 A, low pressure Cromo	59902692
8	Raccordo dado	59904969
8.1	Kit di guarnizione, 14,9x8,5x1	59902352
8.2	Kit di guarnizione, 10x8	59902272
8.3	Tubo flessibile	59902151
N.I.	Chiave, SW30/34	59912108



SP52491173(2020)

	Nome	Codice
01	Leva Cromo	59913903
01	Leva Cromo	59914629
02	Cappuccio, 33x3 mm Cromo	59912504
03	Dado di fissaggio, M37x1, SW30	1005680V
04	Cartuccia, 3.5 Classic	59913075
05	Aeratore, M24x1 A, low pressure Cromo	59902692
06	Kit di guarnizione	1001264V
07	Vite per bloccaggio bocca, 120°	59914489
08	Viti di fissaggio, M8x1, L=140	59912474
09	Set di fissaggio	59910749
10	Base per fissaggio	59910008