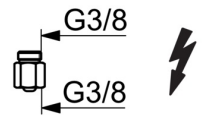
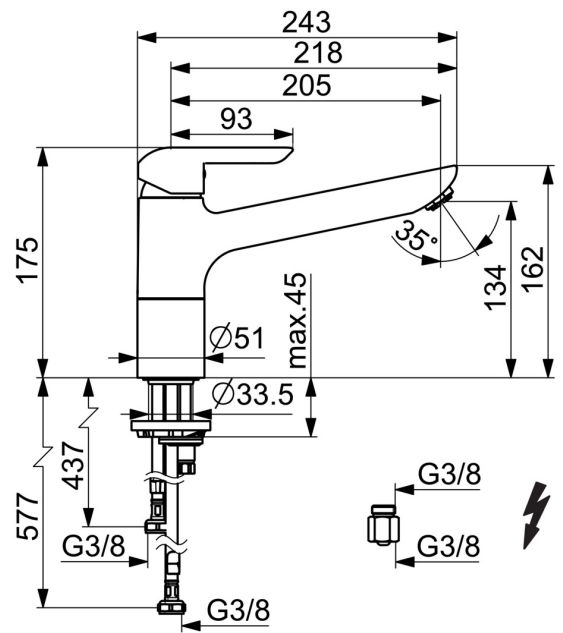
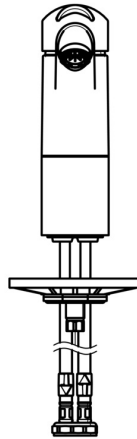
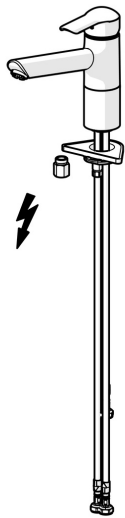


EAN: 4015474261228  
[static.hansa.com/52491173](http://static.hansa.com/52491173)



- Cuisine
- Monocommande, Basse pression
- Montage sur plaque
- Chrome
- Bec pivotant
- Brise jet laminaire - sans adjonction d'air, CASCADE®
- Levier avec symbole C+F, Levier monocommande
- Limiteur de température et de débit, Limiteur de température ajustable
- Cartouche céramique de  $\varnothing 35$  mm pour contrôle de température et de débit
- Raccordement par tubulures cuivre
- Corps en laiton DZR, Kit de fixation express



## Caractéristiques techniques

### Caractéristiques de débit

Débit à 3 bar **7.2 l/min**

### Caractéristiques techniques

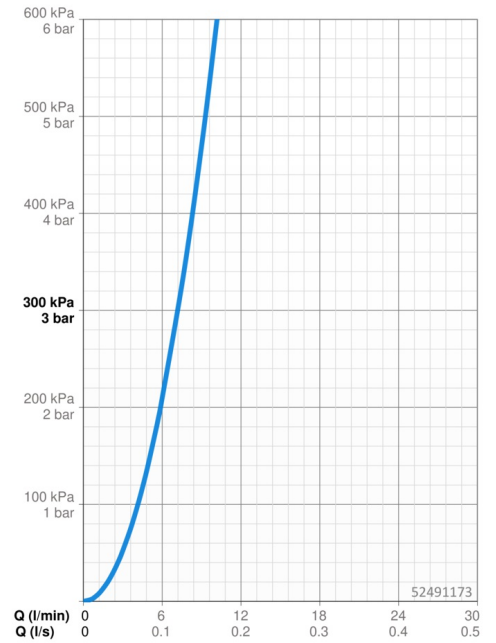
Taille DN (diamètre nominal) **DN15**  
 Alimentation en eau chaude **max. +80°C**  
 Pression de service **0.5-5 bar**  
 Taille de raccord **G3/8**  
 Saillie **205 mm**  
 Dispositif de protection (EN1717) **AA**  
 Matériau **brass**

### Règlementations

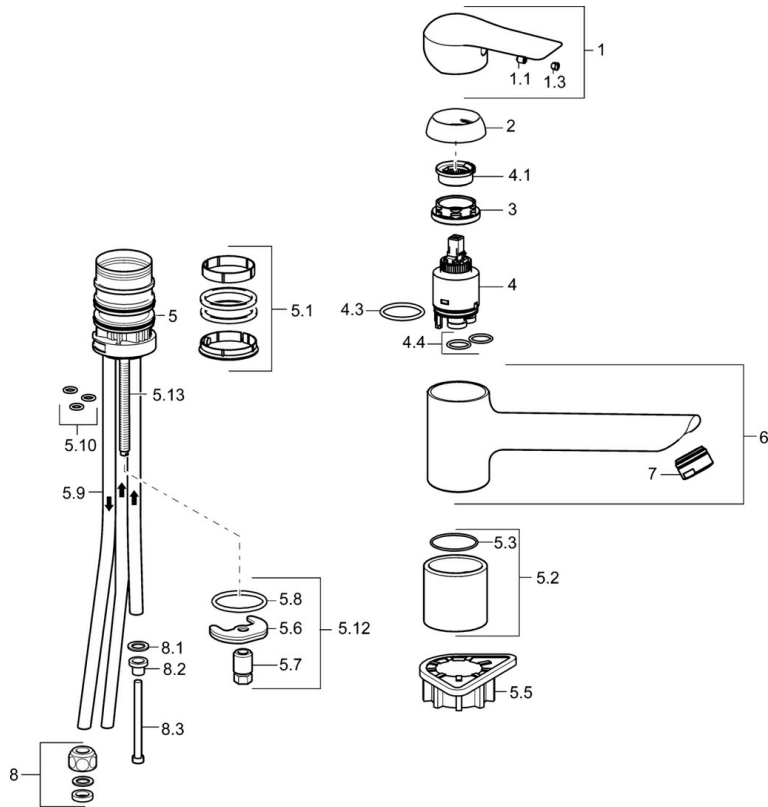
Norme EN **EN 817**  
 Classe acoustique **I (ISO 3822)**

### Certificats et normes

Déclaration de conformité **DoC**

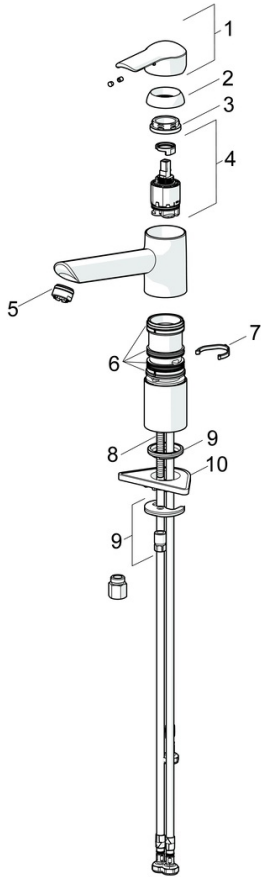


## Pièces de rechange



### SP52491173

	Nom	Code
1	Levier	59913903
1	Levier	59914629
1.1	Vis, M5x8, SW2.5	59904755
1.3	Capuchon Gris	59912112
2	Chape, 33x3 mm	59912504
3	Écrou de maintien, M37x1, AF30 Arrêté	59912111
4	Cartouche, 3,5 Eco	59912324
4	Cartouche, 3,5 Classic	59913075
4.1	Temperature adjustment limiter	59912325
4.3	Joint, d 28.24x2.62 Arrêté	59912590
4.4	Joint, d 10.10x1.60 Arrêté	59905072
5.1	Set de fixation pour bec	1001264V
5.1	Set de fixation pour bec Arrêté	59913968
5.2	Plaques de compensation Arrêté	59913980
5.3	Joint, d 34x1.5	59913975
5.5	Plaque de fixation	59910008
5.6	Fixing plate	59904765
5.7	Vis, M8x1, SW13	59904766
5.8	Joint, d 36.09x d 3.53	59913396
5.9	Tuyau, M8x1, L=560	59912806
5.10	Joint, 6x1.4	59913266
5.12	Ensemble de fixation	59910749
5.13	Vis, M8x1, L=140	59912474
6	Bec Arrêté	59914061
7	Aérateur, M24x1 A, low pressure	59902692
8	Écrou du raccord	59904969
8.1	Set de fixation pour bec, 14.9x8.5x1	59902352
8.2	Set de fixation pour bec, 10x8	59902272
8.3	Tuyau	59902151
N.I.	Clef, SW30/34	59912108



### SP52491173(2020)

	Nom	Code
01	Levier	59913903
01	Levier	59914629
02	Chape, 33x3 mm	59912504
03	Écrou de maintien, M37x1, SW30	1005680V
04	Cartouche, 3.5 Classic	59913075
05	Aérateur, M24x1 A, low pressure	59902692
06	Set de fixation pour bec	1001264V
07	Limiteur de rotation pour bec, 120°	59914489
08	Vis, M8x1, L=140	59912474
09	Ensemble de fixation	59910749
10	Plaque de fixation	59910008