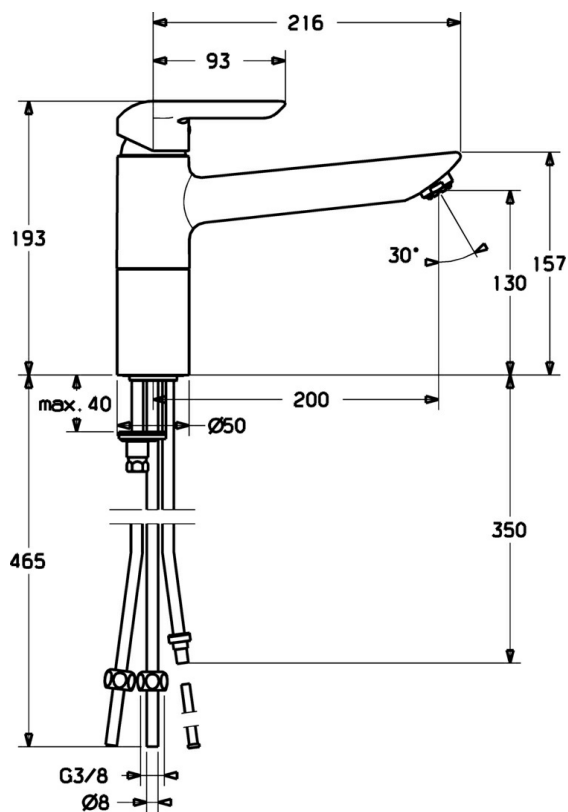
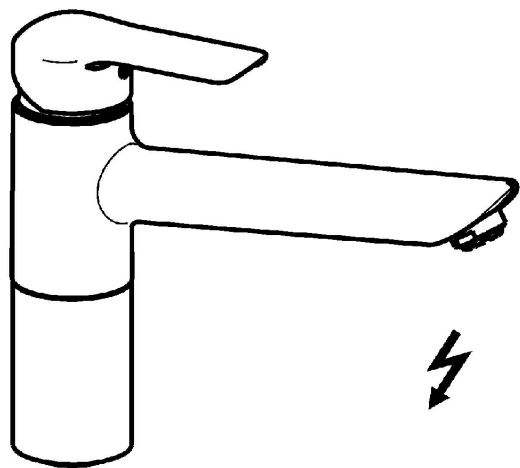


EAN: 4015474084162
static.hansa.com/52491103



- Cuisine
- Monocommande, Basse pression
- Montage sur plaque
- Chrome
- Bec pivotant
- Brise jet laminaire - sans adjonction d'air
- Levier monocommande, Levier avec symbole C+F
- Raccordement par tubulures cuivre



Caractéristiques techniques

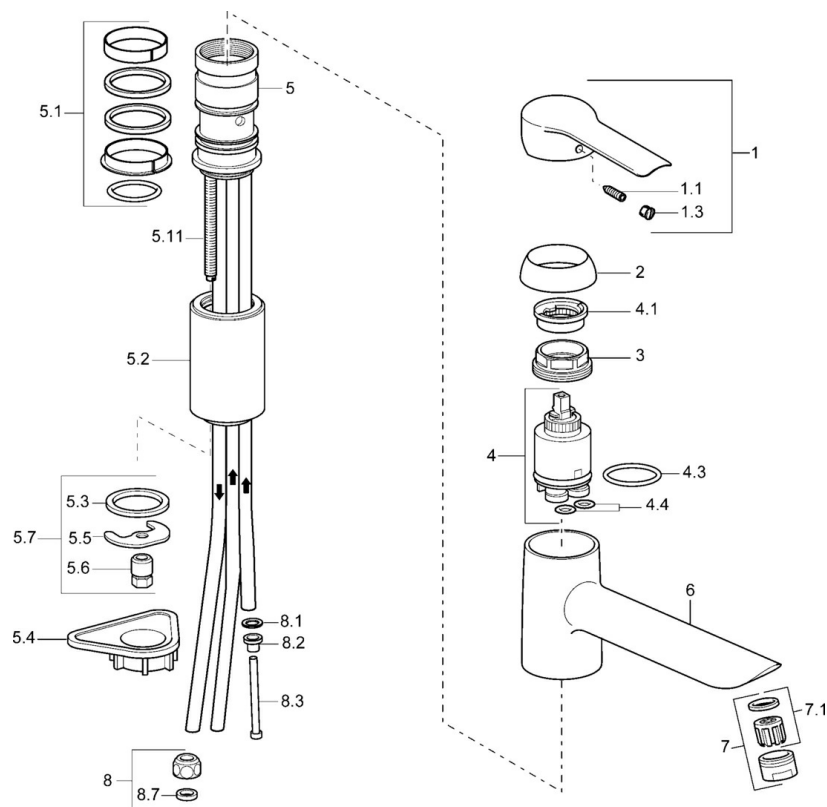
Caractéristiques techniques

Alimentation en eau chaude	max. +80°C
Pression de service	0.5-5 bar
Matériau	brass

Règlementations

Norme EN	EN 817
----------	--------

Pièces de rechange



SP52491103

	Nom	Code
1	Levier	59914629
1	Levier	59913903
1.1	Vis, M5x8, SW2.5	59904755
1.3	Capuchon Gris	59912112
2	Chape, 33x3 mm	59912504
3	Écrou de maintien, M37x1, AF30 Arrêté	59912111
4	Cartouche, 3,5 Eco	59912324
4.1	Temperature adjustment limiter	59912325
4.3	Joint, d 28.24x2.62 Arrêté	59912590
4.4	Joint, d 10.10x1.60 Arrêté	59905072
5.1	Set de fixation pour bec	59912514
5.2	Plaques de compensation Arrêté	59912516
5.3	Joint, 43x37x3	59912506
5.4	Plaque de fixation	59910008
5.5	Fixing plate	59904765
5.6	Vis, M8x1, SW13	59904766
5.7	Ensemble de fixation	59912113
5.11	Vis, M8x1, L=140	59912474
6	Bec Arrêté	59912513
7	Aérateur, M24x1 A, low pressure	59902692
7.1	Aérateur, M22/24, ND	59901553
8	Écrou du raccord	59904969
8.1	Set de fixation pour bec, 14.9x8.5x1	59902352
8.2	Set de fixation pour bec, 10x8	59902272
8.3	Tuyau	59902151
8.7	Joint, 15x8x4 Arrêté	59902270
N.I.	Clef, SW30/34	59912108