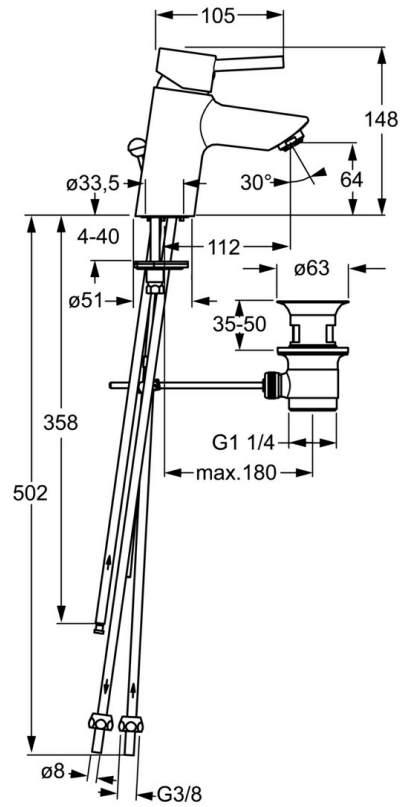
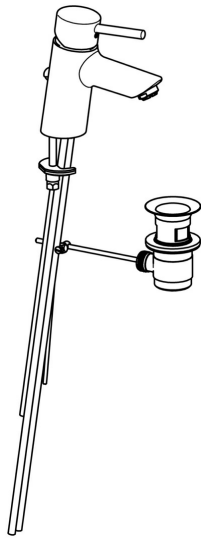


EAN: 4015474094406
static.hansa.com/52461107



- Wastafel
- Eengreeps, Lage druk
- Wastafelmontage
- Chrom
- Vaste uitloop
- Kristalheldere laminaire straal, CASCADE® mousseur
- Hendel met warm-koud-aanduiding, Pinhendel, Eengreeps bediend
- Afvoergarnituur met trekstang
- Koperen aansluitpijpen



Technische gegevens

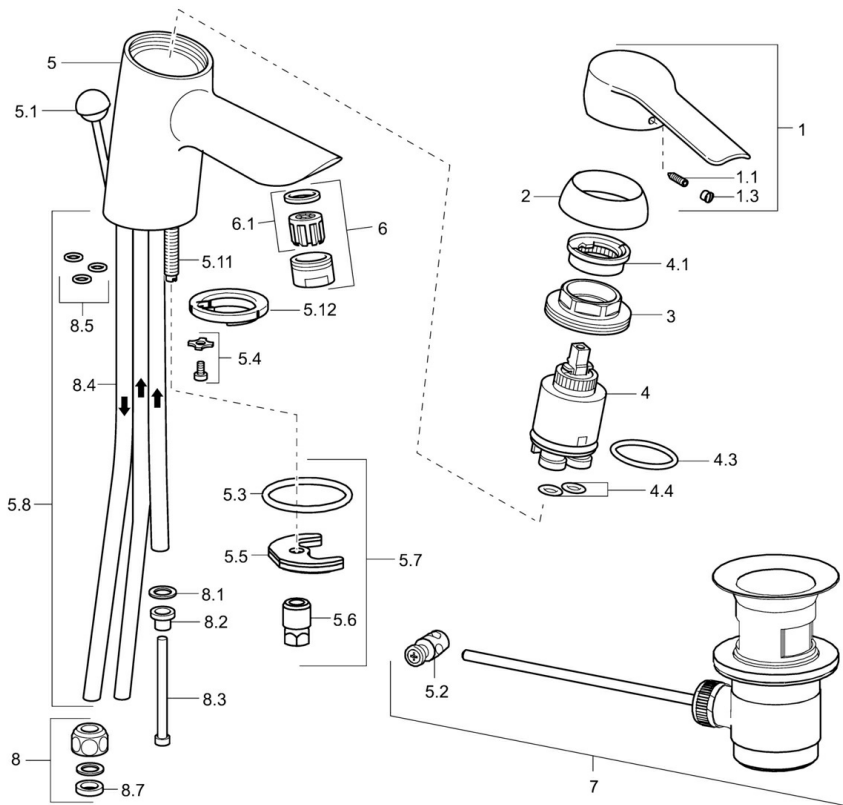
Technische eigenschappen

DN-maat	DN15
Warmwatertoevoer	max. +80°C
Werkdruk	0.5-5 bar
Aansluitmaat	Ø 8 mm
Projection	112 mm
Terugstroom beveiliging (EN1717)	AA
Materiaal	brass

Voorschriften

EN-norm	EN 817
---------	---------------

Reserveonderdelen



SP52461103

	Naam	Code
1	Hendel Chroom	59913903
1	Hendel Chroom	59914629
1.1	Schroef, M5x8, SW2.5	59904755
1.3	Sierdop Grijs	59912112
2	Kap, 33x3 mm Chroom	59912504
3	Schroefring, M40x1	1003409V
4	Binnenwerk, 3.5 Eco	59912324
4.1	Temperature adjustment limiter	59912325
4.3	O-ring, d 28.24x2.62 Stopgezet	59912590
4.4	O-ring, d 10.10x1.60 Stopgezet	59905072
5.1	Trekstang Chroom	59912505
5.2	Gewrichtstuk	59904624
5.3	Dichting, 43x37x3	59912506
5.4	Attachment clamp Stopgezet	59911416
5.5	Fixing plate	59904765
5.6	Schroef, M8x1, SW13	59904766
5.7	Bevestigingsset	59912113
5.11	Bevestigingsschroeven, M8x1, L=140	59912474
6	Mousseur, M24x1 A, low pressure Chroom	59902692
6.1	Mousseur, M22/24, ND	59901553
7	Wastegarnituur Chroom	59904620
8	Montage moer	59904969
8.1	Dichting, 14.9x8.5x1	59902352
8.2	Dichting, 10x8	59902272
8.3	Slangen	59902151
8.4	Pijp, 8x530 Stopgezet	59911895
8.7	Dichting, 15x8x4 Stopgezet	59902270
N.I.	Sleutel, SW30/34	59912108