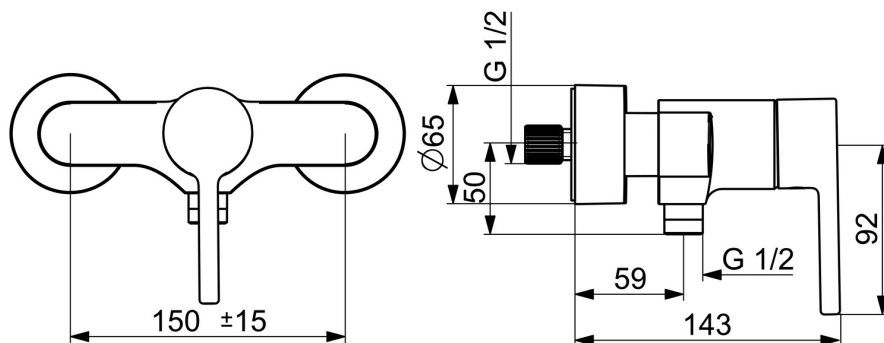
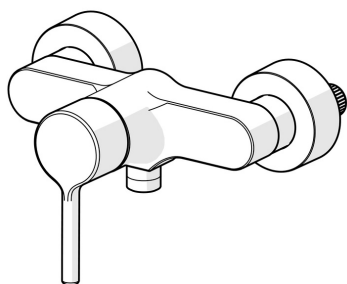


EAN: 4057304020254
static.hansa.com/5245016733



- Soluzioni doccia
- Monocomando
- Montaggio a parete
- Nero opaco
- Leva/Manopola monocomando, Leva pin, Leva con simbolo F+C
- Limitatore di temperatura, Limitatore di temperatura regolabile
- Cartuccia a dischi ceramici ϕ 40mm, Valvola/e di non ritorno
- Raccordi a S eccentrici, Placca/Placche
- Ottone DZR



Dati tecnici

Caratteristiche flusso

Portata 3 bar **15.6 l/min**

Caratteristiche tecniche

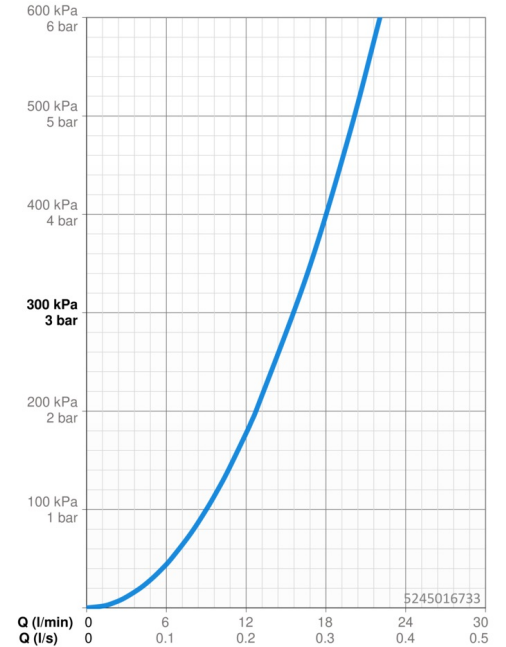
Fornitura di acqua calda **max. +80°C**
 Pressione di esercizio **0.5-10 bar**
 Misura della connessione **G3/4**
 Profondità di installazione **150 ± 15 mm**
 Backflow prevention (EN1717) **EB**
 Materiale **Ottone**

Norme

Standard EN **EN 817**
 Classe di rumorosità **I (ISO 3822)**

Certificati/Dichiarazioni

Dichiarazione di conformità **DoC**
 EPD **S-P-06397**



Parti di ricambio

SP5245016733

	Nome	Codice
01	Leva Nero opaco	1014994V-33
02	Dado di fissaggio, M42x1.5, SW 38	59914128
03	Cartuccia	59914665
04	Valvola antiriflusso	59905714

