

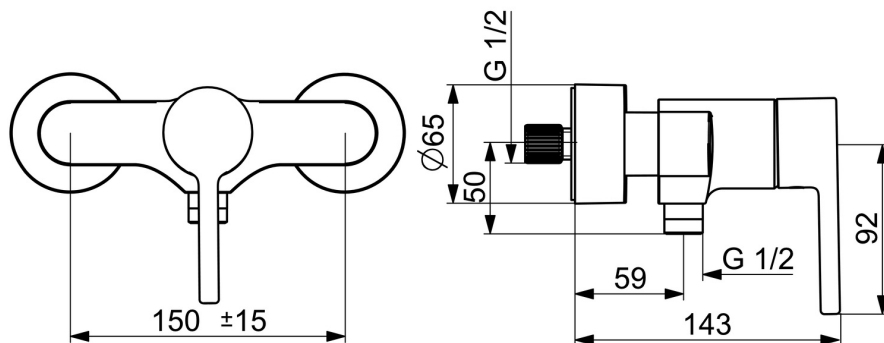
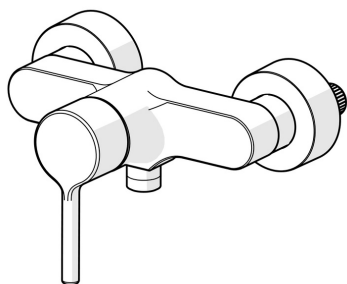
EAN: 4057304020254
static.hansa.com/5245016733



Nombre d'appareils connectés:

- Description bref: Découvrez notre mitigeur de douche HANSAVANTIS, une nouveauté dans notre gamme de solutions de douche. Ce mitigeur de douche mural est doté d'un traitement de surface mat noir élégant et d'un levier monocommande, tige ou avec symbole C+F. Le corps en laiton DZR garantit une durabilité et une qualité professionnelle. Disponible en plusieurs tailles et designs de levier, cette robinetterie est un choix sûr pour une expérience d'utilisation inédite.

- Solutions de douche
- Monocommande
- Montage mural
- Mat noir
- Levier monocommande, Levier tige, Levier avec symbole C+F
- Limiteur de température et de débit, Limiteur de température ajustable
- Cartouche céramique de $\varnothing 40$ mm pour contrôle de température et de débit, Valve(s) anti-retour
- Raccords excentriques, Rosaces de finition
- Corps en laiton DZR



Caractéristiques techniques

Caractéristiques de débit

Débit à 3 bar **15.6 l/min**

Caractéristiques techniques

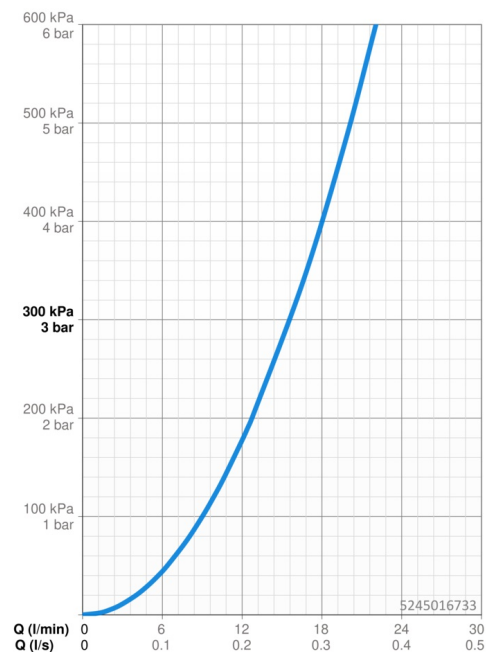
Alimentation en eau chaude **max. +80°C**
 Pression de service **0.5-10 bar**
 Taille de raccord **G3/4**
 Largeur d'installation **150 ± 15 mm**
 Dispositif de protection (EN1717) **EB**
 Matériau **brass**

Règlementations

Norme EN **EN 817**
 Classe acoustique **I (ISO 3822)**

Certificats et normes

Déclaration de conformité **DoC**
 EPD **S-P-06397**



Pièces de rechange

SP5245016733

	Nom	Code
01	Levier Mat noir	1014994V-33
02	Écrou de maintien, M42x1.5, SW 38	59914128
03	Cartouche	59914665
04	Clapet anti-retour	59905714

