

EAN: 4057304017308  
[static.hansa.com/52450167](https://static.hansa.com/52450167)

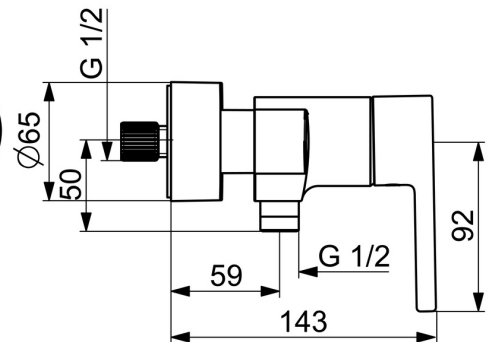
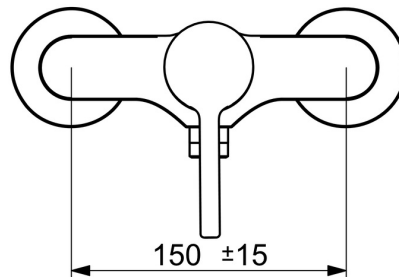
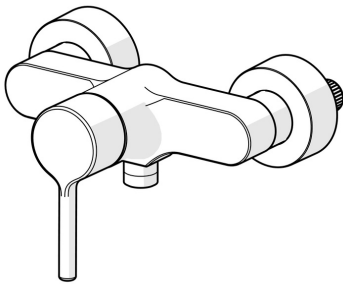


### KPIs:

- Duurzaamheid: Gemaakt van DZR messing voor een lange levensduur
- Gebruiksgemak: Eenvoudig te bedienen met een enkele greep
- Veelzijdigheid: Geschikt voor wandmontage en verkrijgbaar in verschillende maten

Beschrijving: De HANSAVANTIS douchekraan is een perfecte oplossing voor uw badkamer. Met zijn chrome oppervlakte en eengreepsbediening biedt deze kraan niet alleen een stijlvolle uitstraling, maar ook gebruiksgemak. De kraan is gemaakt van DZR messing, wat zorgt voor duurzaamheid en een lange levensduur. De HANSAVANTIS douchekraan is verkrijgbaar in verschillende maten en met twee verschillende hendels - standaard en pin - voor een persoonlijke touch. Kies voor de HANSAVANTIS douchekraan en geniet van een nieuwe gebruikerservaring.

- Douche oplossingen
- Eengreeps
- Wandmontage
- Chrom
- Eengreeps bediend, Pinhendel, Hendel met warm-koud-aanduiding
- Temperatuurbegrenzer, Temperatuurbegrenzer (achteraf instelbaar)
- $\varnothing$  40 mm keramisch binnenwerk voor debiet en temperatuur instelling, Terugslagklep
- S-koppelingen met rozetten, Rozet(ten)
- Kraanhuis gemaakt van DZR messing



## Technische gegevens

### Doorstromingseigenschappen

Doorstroomhoeveelheid bij 3 bar **15.6 l/min**

### Technische eigenschappen

Warmwatertoevoer **max. +80°C**  
 Werkdruk **0.5-10 bar**  
 Aansluitmaat **G3/4**  
 Inbouwbreedte **150 ± 15 mm**  
 Terugstroom beveiliging (EN1717) **EB**  
 Materiaal **brass**

### Voorschriften

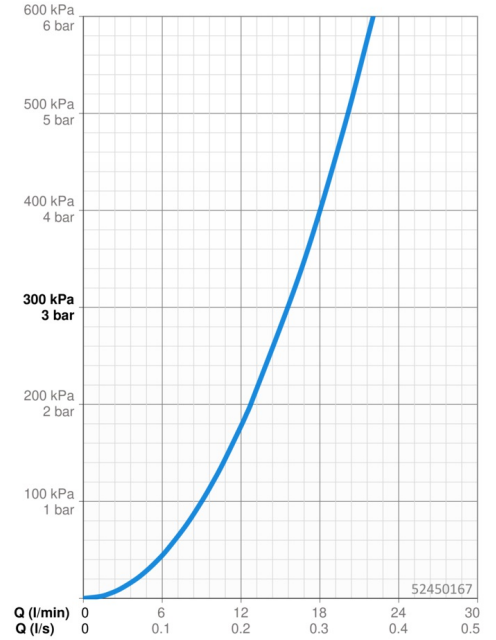
EN-norm **EN 817**  
 Geluidsklasse **I (ISO 3822)**

### Toestemmingen en Verklaringen

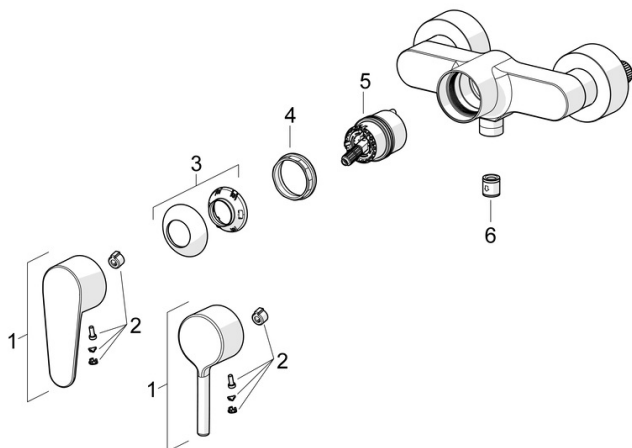
Verklaring van overeenstemming **DoC**  
 EPD **S-P-06397**

### Duurzaamheid

EPD module A1 (kg CO2 eq.) **8,60**  
 EPD module A2 (kg CO2 eq.) **0,40**  
 EPD module A3 (kg CO2 eq.) **0,99**  
 EPD module A1-A3 (kg CO2 eq.) **9,98**  
 EPD module A4 (kg CO2 eq.) **0,36**  
 EPD module B7 (kg CO2 eq.) **2743,00**  
 EPD module C2 (kg CO2 eq.) **0,02**  
 EPD module C3 (kg CO2 eq.) **0,02**  
 EPD module C4 (kg CO2 eq.) **0,71**  
 EPD module D (kg CO2 eq.) **-6,33**



## Reserveonderdelen



### SP52450163

	Naam	Code
01	Hendel Chroom	1014994V
01	Hendel Chroom	1014997V
02	Sierdop	59914573
03	Kap Chroom	59914649
04	Schroefring, M42x1.5, SW 38	59914128
05	Binnenwerk	59914665
06	Terugslagklep	59905714