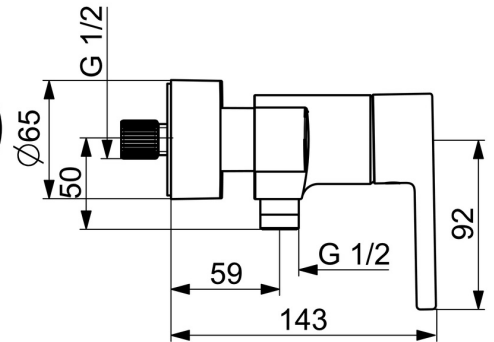
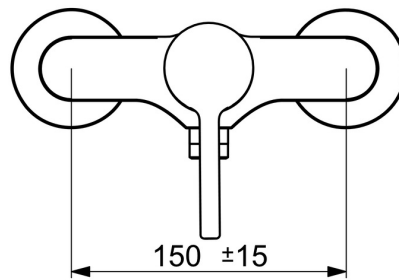
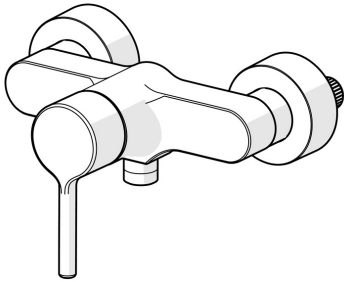


EAN: 4057304017308
static.hansa.com/52450167



- Soluzioni doccia
- Monocomando
- Montaggio a parete
- Cromo
- Leva/Manopola monocomando, Leva pin, Leva con simbolo F+C
- Limitatore di temperatura, Limitatore di temperatura regolabile
- Cartuccia a dischi ceramici \varnothing 40mm, Valvola/e di non ritorno
- Raccordi a S eccentrici, Placca/Placche
- Ottone DZR



Dati tecnici

Caratteristiche flusso

Portata 3 bar **15.6 l/min**

Caratteristiche tecniche

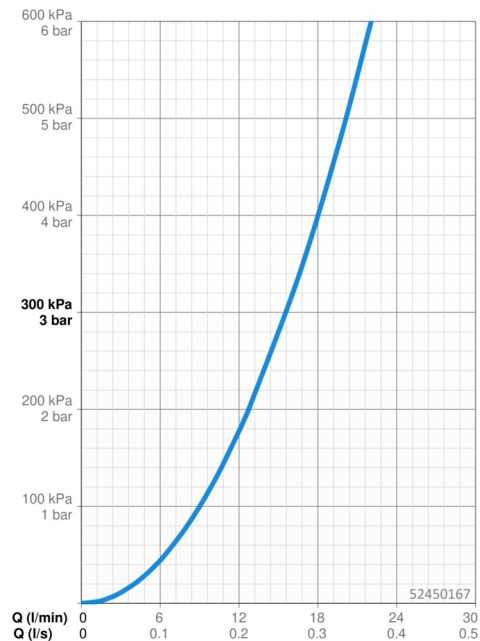
Fornitura di acqua calda **max. +80°C**
 Pressione di esercizio **0.5-10 bar**
 Misura della connessione **G3/4**
 Profondità di installazione **150 ± 15 mm**
 Backflow prevention (EN1717) **EB**
 Materiale **Ottone**

Norme

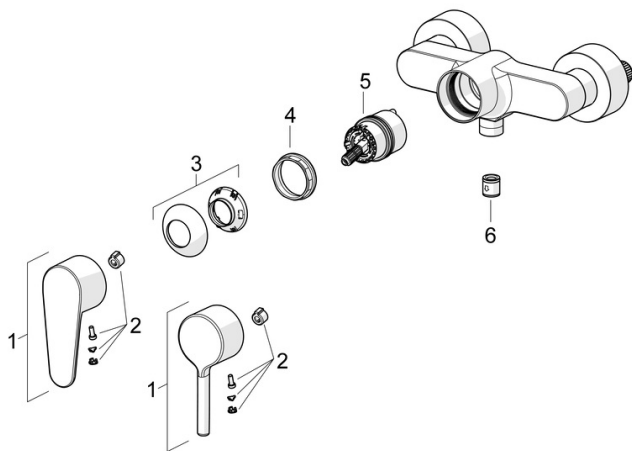
Standard EN **EN 817**
 Classe di rumorosità **I (ISO 3822)**

Certificati/Dichiarazioni

Dichiarazione di conformità **DoC**
 EPD **S-P-06397**



Parti di ricambio



SP52450163

	Nome	Codice
01	Leva Cromo	1014994V
01	Leva Cromo	1014997V
02	Tappo	59914573
03	Cappuccio Cromo	59914649
04	Dado di fissaggio, M4x1.5, SW 38	59914128
05	Cartuccia	59914665
06	Valvola antiriflusso	59905714