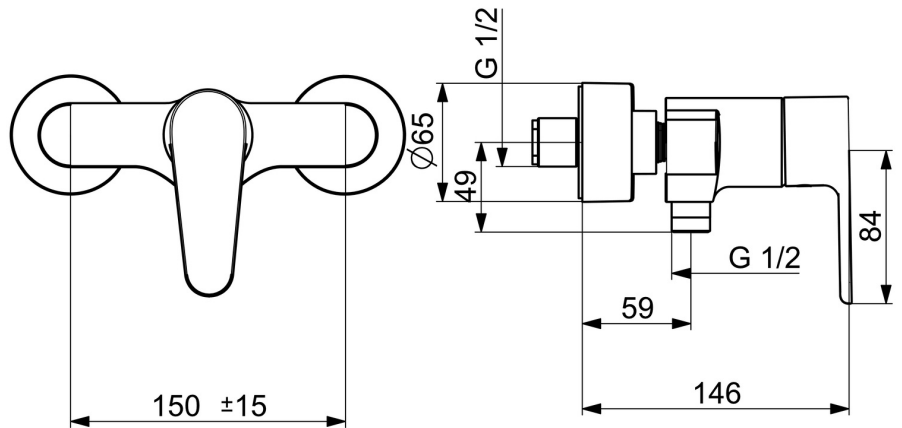
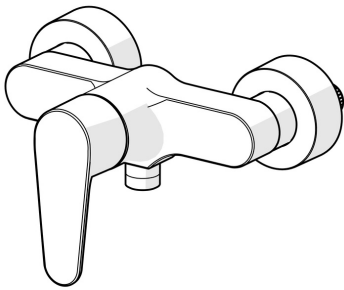


EAN: 4057304017292
static.hansa.com/52450163



- Soluzioni doccia
- Monocomando
- Montaggio a parete
- Cromo
- Leva/Manopola monocomando, Leva con simbolo F+C
- Limitatore di temperatura, Limitatore di temperatura regolabile
- Cartuccia a dischi ceramici ϕ 40mm, Valvola/e di non ritorno
- Raccordi a S eccentrici, Placca/Placche
- Ottone DZR



Dati tecnici

Caratteristiche flusso

Portata 3 bar **15.6 l/min**

Caratteristiche tecniche

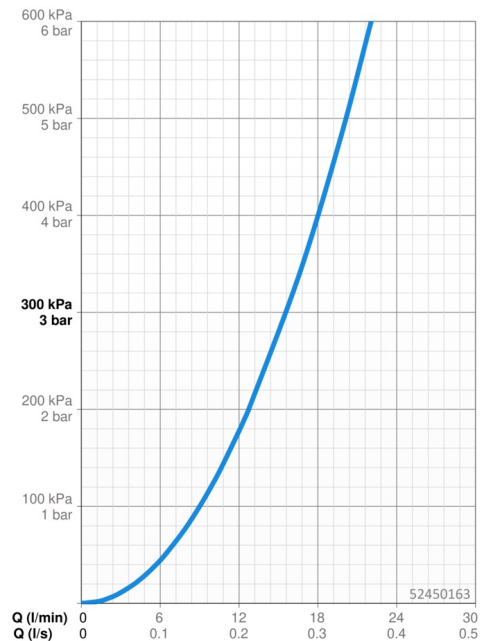
Fornitura di acqua calda **max. +80°C**
 Pressione di esercizio **0.5-10 bar**
 Misura della connessione **G3/4**
 Profondità di installazione **150 ± 15 mm**
 Backflow prevention (EN1717) **EB**
 Materiale **Ottone**

Norme

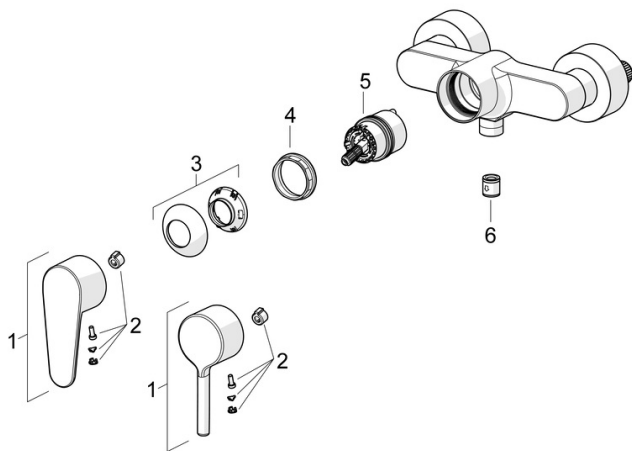
Standard EN **EN 817**
 Classe di rumorosità **I (ISO 3822)**

Certificati/Dichiarazioni

Dichiarazione di conformità **DoC**
 EPD **S-P-06397**



Parti di ricambio



SP52450163

| | Nome | Codice |
|----|----------------------------------|----------|
| 01 | Leva Cromo | 1014994V |
| 01 | Leva Cromo | 1014997V |
| 02 | Tappo | 59914573 |
| 03 | Cappuccio Cromo | 59914649 |
| 04 | Dado di fissaggio, M4x1.5, SW 38 | 59914128 |
| 05 | Cartuccia | 59914665 |
| 06 | Valvola antiriflusso | 59905714 |