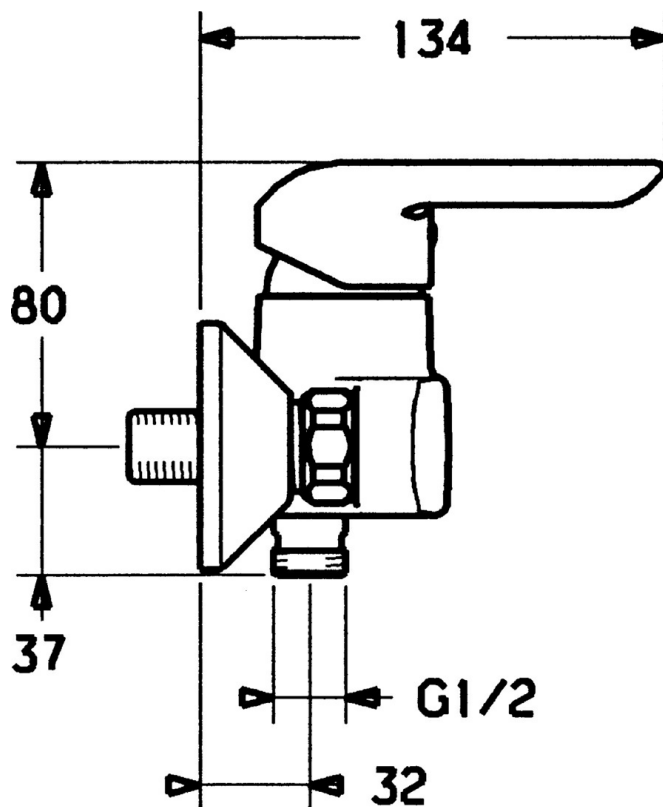
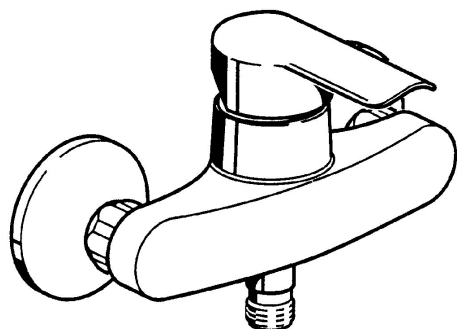


EAN: 4015474068148  
[static.hansa.com/52450103](http://static.hansa.com/52450103)



- Soluzioni doccia
- Monocomando
- Montaggio a parete
- Cromo
- Leva/Manopola monocomando, Leva con simbolo F+C
- Valvola/e di non ritorno
- Silenziatore
- sicurezza incorporata anti-riflusso per uso domestico (ai sensi DIN EN 1717)



## Dati tecnici

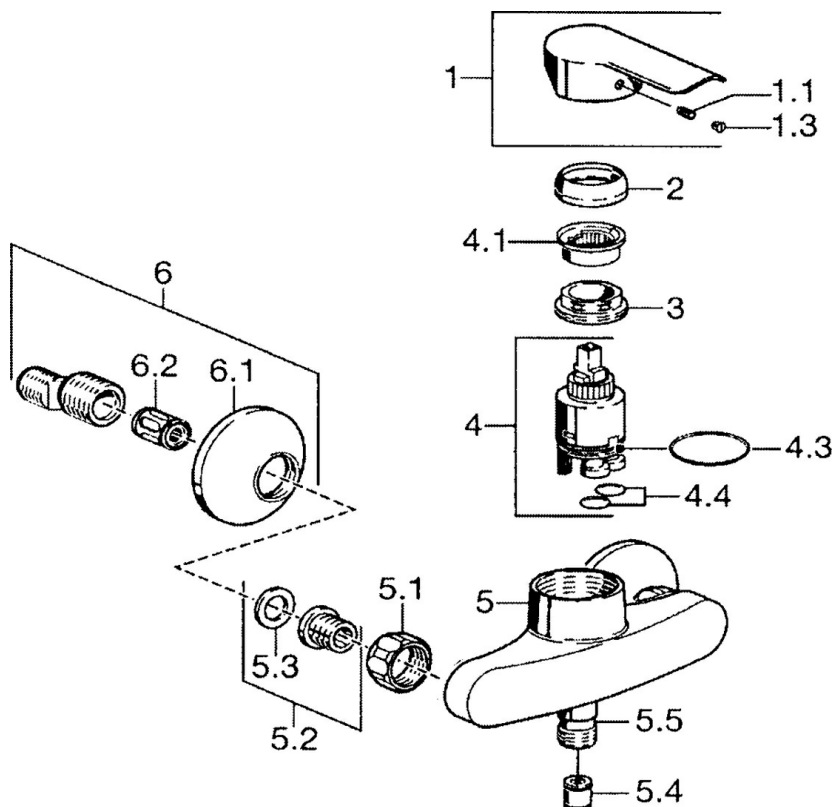
### Caratteristiche tecniche

|                              |            |
|------------------------------|------------|
| Fornitura di acqua calda     | max. +80°C |
| Pressione di esercizio       | 0.5-10 bar |
| Backflow prevention (EN1717) | EB         |

### Norme

|             |        |
|-------------|--------|
| Standard EN | EN 817 |
|-------------|--------|

## Parti di ricambio



### SP52450103

|      | Nome  | Codice   |
|------|---|----------|
| 1    | Leva Cromo                                      | 59914629 |
| 1    | Leva Cromo                                      | 59913903 |
| 1.1  | Screw, M5x8, SW2.5                              | 59904755 |
| 1.3  | Tappo Grigio                                    | 59912112 |
| 2    | Cappuccio, 33x3 mm Cromo                        | 59912504 |
| 3    | Dado di fissaggio, M37x1, AF30 Fuori produzione | 59912111 |
| 4    | Cartuccia, 3.5 Eco                              | 59912324 |
| 4.1  | Temperature adjustment limiter                  | 59912325 |
| 4.4  | O-ring, d 10.10x1.60 Fuori produzione           | 59905072 |
| 5.1  | Dado di collegamento, G3/4, AF30                | 59902230 |
| 5.2  | Seat, G1/2, L, WAF10                            | 59904618 |
| 5.3  | Anello di tenuta, 23.9x15.2x2                   | 59902689 |
| 5.4  | Valvola antiriflusso                            | 59905714 |
| 5.5  | Capezzolo filetto, G1/2xM18x1                   | 59911384 |
| 6    | Eccentrico, G3/4xG1/2 Cromo                     | 59904793 |
| 6.1  | Piastra Cromo                                   | 59904796 |
| 6.2  | Silenziatore                                    | 59904792 |
| N.I. | Chiave, SW30/34                                 | 59912108 |