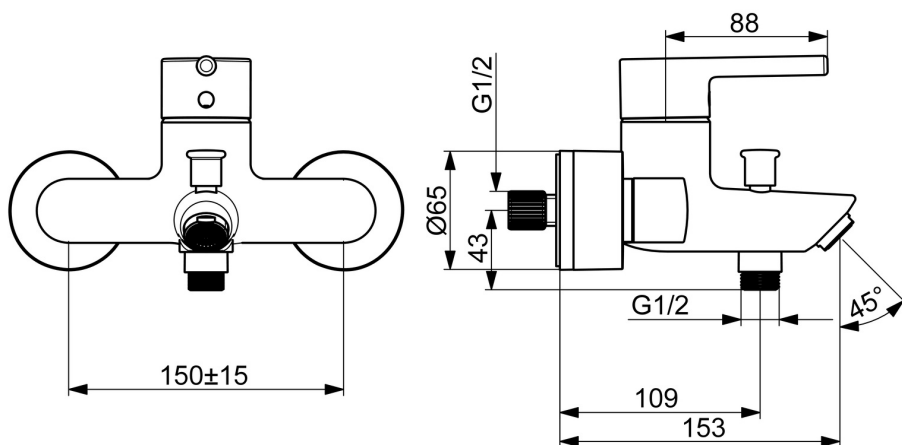
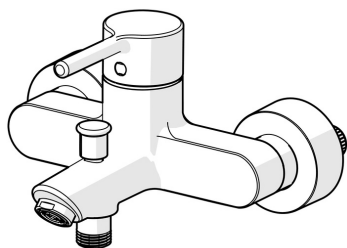


EAN: 4057304021992  
[static.hansa.com/5244226733](https://static.hansa.com/5244226733)



- Vasca & doccia
- Monocomando
- Montaggio a parete
- Nero opaco
- Bocca fissa
- Rompigetto Standard
- Leva/Manopola monocomando, Leva pin, Leva con simbolo F+C
- Deviatore pull, Riposizionamento automatico
- Limitatore di temperatura, Limitatore di temperatura regolabile
- Cartuccia a dischi ceramici  $\phi$  40mm
- Raccordi a S eccentrici, Placca/Placche
- Ottone DZR



## Dati tecnici

### Caratteristiche flusso

Portata 3 bar **21.0 / 15.0 l/min**

### Caratteristiche tecniche

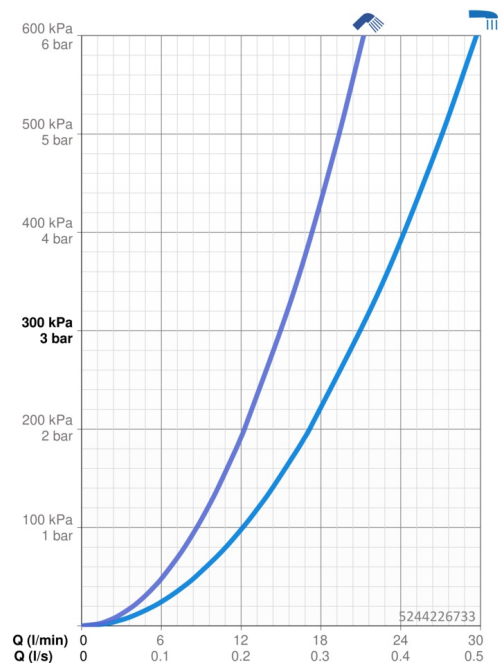
Fornitura di acqua calda **max. +80°C**  
 Pressione di esercizio **0.5-10 bar**  
 Misura della connessione **G3/4**  
 Profondità di installazione **150 ± 15 mm**  
 Projection **154 mm**  
 Backflow prevention (EN1717) **EB**  
 Materiale **Ottone**

### Norme

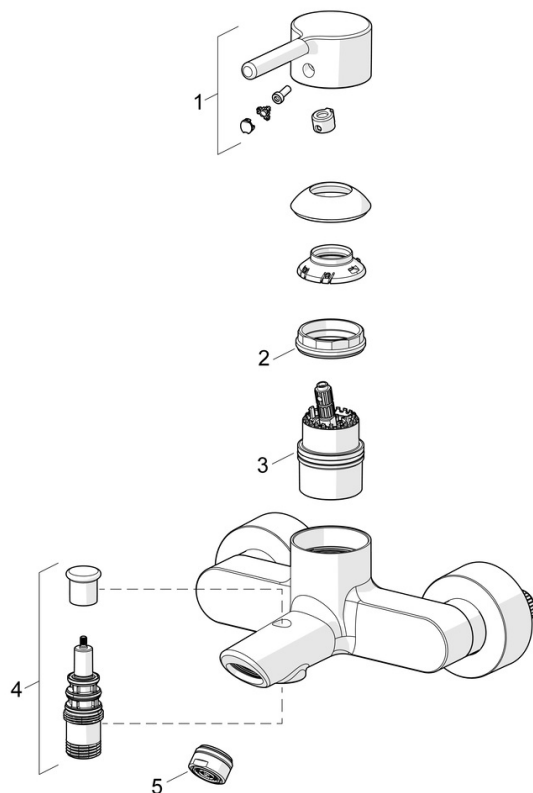
Standard EN **EN 817**  
 Classe di rumorosità **II (ISO 3822)**

### Certificati/Dichiarazioni

Dichiarazione di conformità **DoC**



## Parti di ricambio



### SP5244226733

	Nome	Codice
01	Leva Nero opaco	1014994V-33
02	Dado di fissaggio, M42x1.5, SW 38	59914128
03	Cartuccia	59914665
04	Deviatore Nero opaco	1017316V-33
05	Aeratore, STD M24x1 CC D Nero opaco	1018460V-33
N.I.	Valvola antiriflusso	59905714