

EAN: 4057304021992
static.hansa.com/5244226733



HANSAVANTIS ist die perfekte Ergänzung für jedes Bad, mit bewährter Expertenqualität, auf die Sie sich verlassen können, ganz gleich, welche Anforderungen Sie haben. Strapazierfähig und langlebig in Design und Lebensdauer bringt sie Ihnen über Jahre hinweg Freude und Vertrauen.

Funktionale Überlegungen und ein engagiertes Maß an Details bieten ein neues Benutzererlebnis.

Verdeckte S-Anschlüsse im eleganten Design

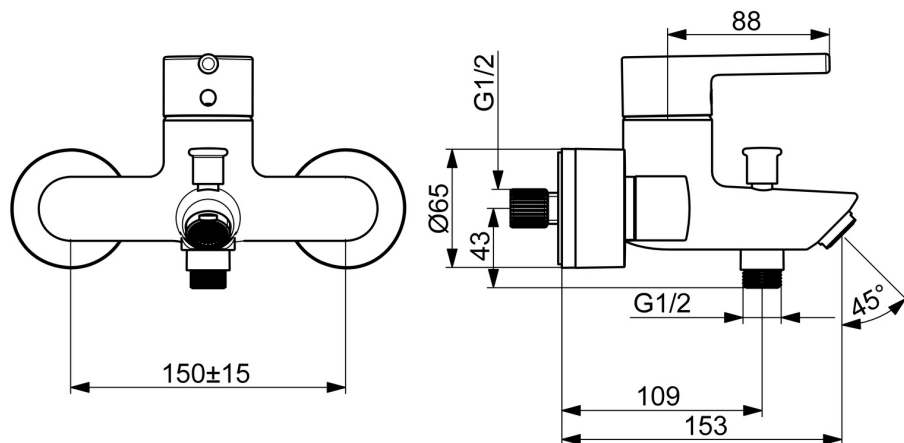
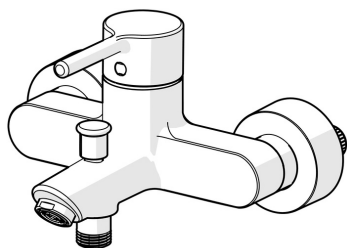
Hochwertige Qualität

Schlankes Design

Hergestellt in Europa

Dusch- und Wannenarmatur mit maximalem Komfort

- Wanne & Dusche
- Einhebelmischer
- Wandmontage
- Matt-Schwarz
- Feststehender Auslauf
- CASCADE® Strahlregler
- Einhandbedienhebel/Griff, Pinhebel, Hebel mit W+K-Kennzeichnung
- Zugumsteller, Automatische Rückstellung
- Temperaturbegrenzer, Heißwassersperre einstellbar (im Lieferumfang enthalten)
- $\varnothing 4.0$ Steuerpatrone mit keramischen Dichtscheiben zur Wassermengen- und Temperatureinstellung
- S-Anschlüsse, Abdeckung(en)
- Armaturenkörper aus entzinkungsbeständigem Messing (DZR)



Technische Daten

Durchflusseigenschaften

Durchfluss bei 3 bar **21.0 / 15.0 l/min**

Technische Eigenschaften

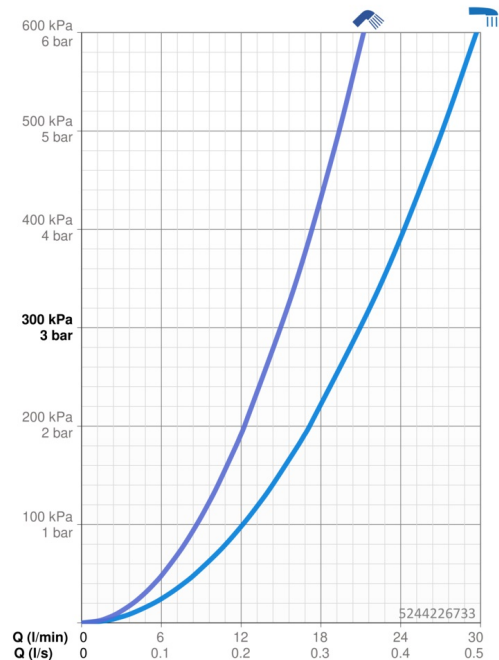
Warmwasserversorgung **max. +80°C**
 Arbeitsdruck **0.5-10 bar**
 Anschlussgröße **G3/4**
 Installationsabstand **150 ± 15 mm**
 Ausladung **154 mm**
 Sicherungseinrichtung (EN1717) **EB**
 Werkstoff **Messing**

Vorschriften

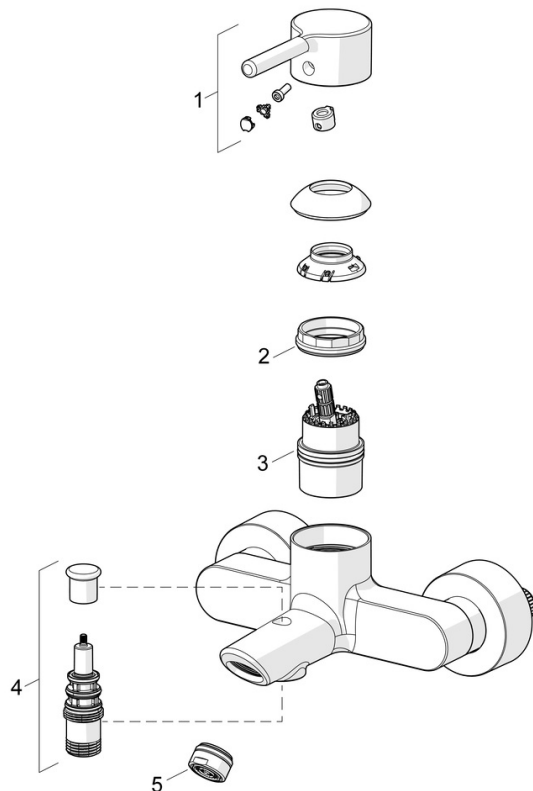
EN Standard **EN 817**
 Geräuschklasse **II (ISO 3822)**

Zulassungen und Deklarationen

Konformitätserklärung **DoC**



Ersatzteile



SP5244226733

	Name	Art.-Nr.
01	Hebel Matt-Schwarz	1014994V-33
02	Spann-Mutter, M4x1.5, SW 38	59914128
03	Kartusche	59914665
04	Umstellung Matt-Schwarz	1017316V-33
05	Luftsprudler, STD M24x1 CC D Matt-Schwarz	1018460V-33
N.I.	Rückschlagventil	59905714