

EAN: 4057304017315
static.hansa.com/52442263



Productnaam: HANSAVANTIS Bad/douchemengkraan

Installatie type: Wandmontage

Oppervlakte : Chroom

Categorie: Bad en douche

Productgroep: Bad- en douchekraan

Belangrijkste kenmerken: Eengreepsbediening met warm-koud-aanduiding

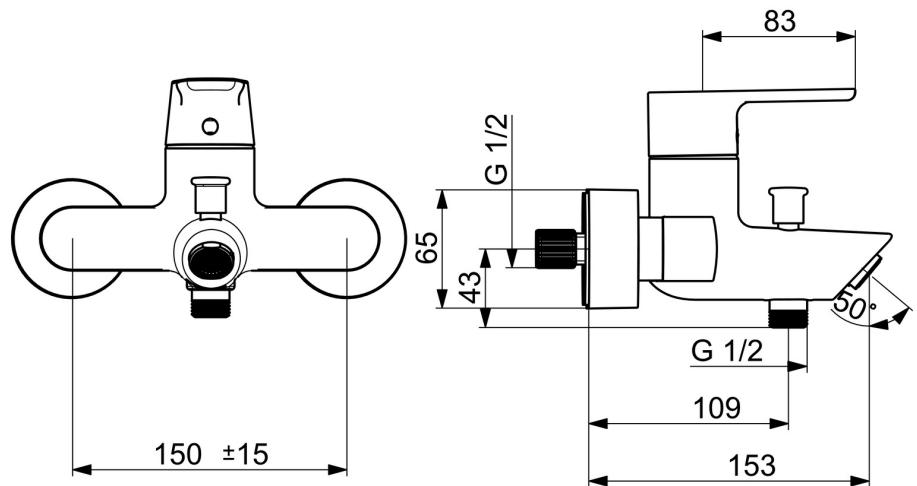
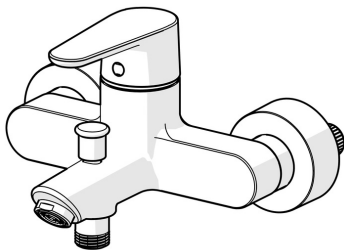
Uitloop type: Vaste uitloop

Soort omstelling: Trekstelling, Automatische reset

Speciale eigenschappen: Kraanhuis gemaakt van DZR messing

De HANSAVANTIS Bad/douchemengkraan is een robuuste en duurzame keuze voor elke badkamer. Met een eengreepsbediening en warm-koud-aanduiding is deze kraan gemakkelijk te gebruiken. De trekstelling en automatische reset zorgen voor een soepele overgang tussen bad en douche. Het kraanhuis is gemaakt van DZR messing voor extra duurzaamheid. Kies uit verschillende maten en twee verschillende hendels - standaard en pin.

- Bad en douche
- Eengreeps
- Wandmontage
- Chroom
- Vaste uitloop
- CASCADE® mousseur
- Eengreeps bediend, Hendel met warm-koud-aanduiding
- Trekstelling, Automatische reset
- Temperatuurbegrenzer, Temperatuurbegrenzer (achteraf instelbaar)
- \varnothing 40 mm keramisch binnenwerk voor debiet en temperatuur instelling
- S-koppelingen met rozetten, Rozet(ten)
- Kraanhuis gemaakt van DZR messing



Technische gegevens

Doorstromingseigenschappen

Doorstroomhoeveelheid bij 3 bar **21.0 / 15.0 l/min**

Technische eigenschappen

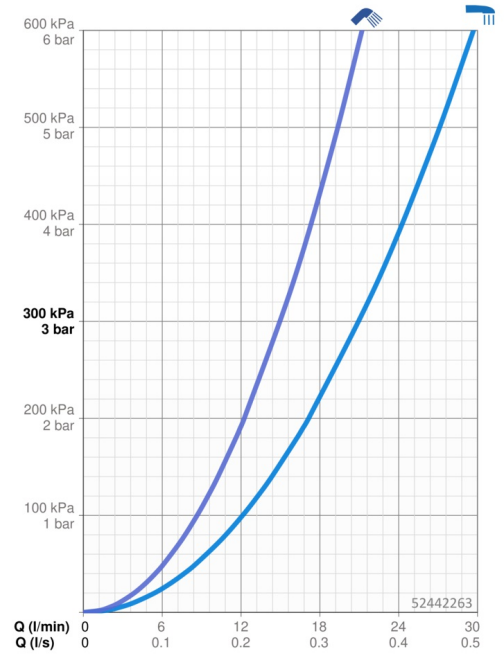
Warmwatertoevoer **max. +80°C**
 Werkdruk **0.5-10 bar**
 Aansluitmaat **G3/4**
 Inbouwbreedte **150 ± 15 mm**
 Projectie **154 mm**
 Terugstroom beveiliging (EN1717) **EB**
 Materiaal **brass**

Voorschriften

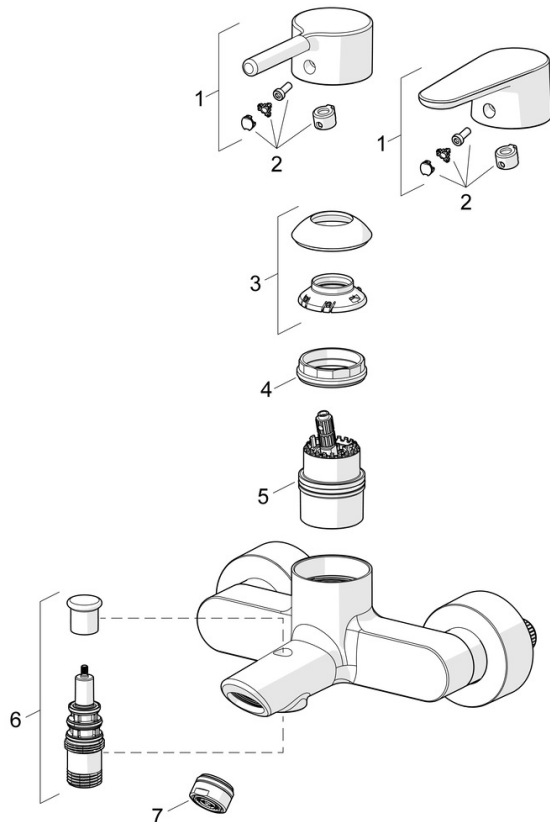
EN-norm **EN 817**
 Geluidsklasse **II (ISO 3822)**

Toestemmingen en Verklaringen

Verklaring van overeenstemming **DoC**
 EPD **S-P-06397**



Reserveonderdelen



SP52442263

	Naam	Code
01	Hendel Chroom	1014994V
01	Hendel Chroom	1014997V
02	Sierdop	59914573
03	Kap Chroom	59914649
04	Schroefring, M42x1.5, SW 38	59914128
05	Binnenwerk	59914665
06	Omsteller	59912706
07	Mousseur, M24x1 D Chroom	59911829
N.I.	Terugslagklep	59905714