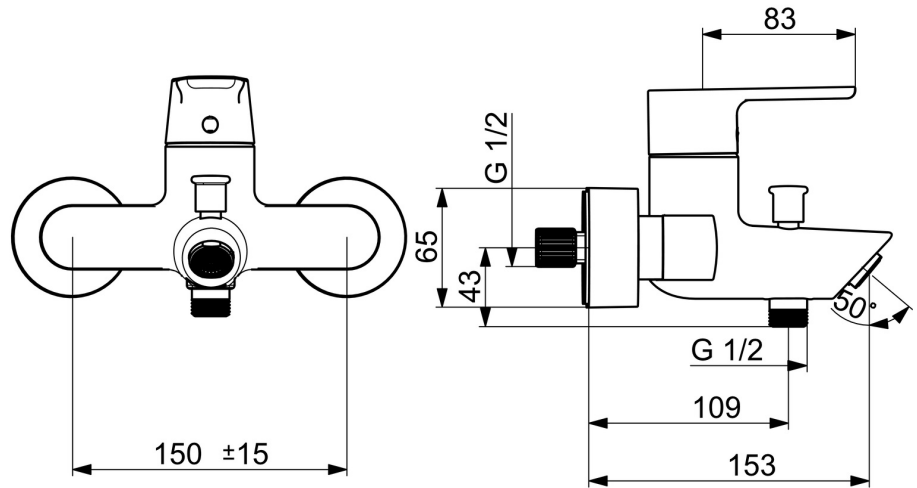
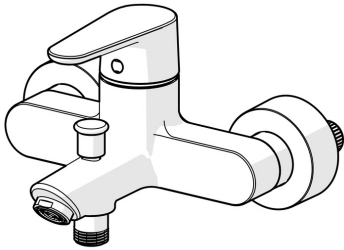


EAN: 4057304017315
static.hansa.com/52442263



- Vasca & doccia
- Monocomando
- Montaggio a parete
- Cromo
- Bocca fissa
- Rompigetto Standard
- Leva/Manopola monocomando, Leva con simbolo F+C
- Deviatore pull, Riposizionamento automatico
- Limitatore di temperatura, Limitatore di temperatura regolabile
- Cartuccia a dischi ceramici ϕ 40mm
- Raccordi a S eccentrici, Placca/Placche
- Ottone DZR



Dati tecnici

Caratteristiche flusso

Portata 3 bar **21.0 / 15.0 l/min**

Caratteristiche tecniche

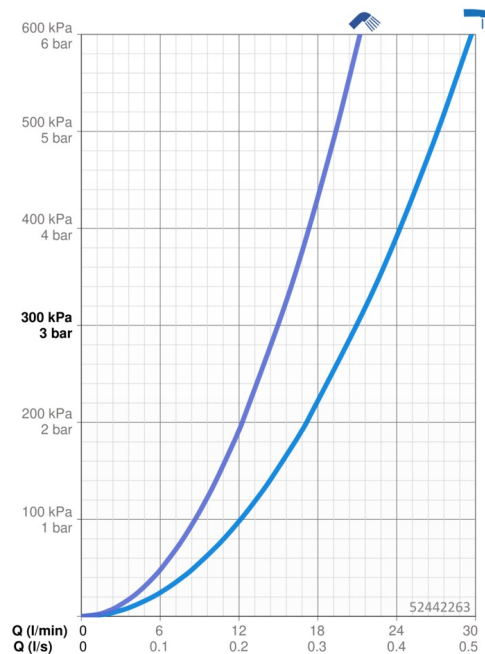
Fornitura di acqua calda **max. +80°C**
 Pressione di esercizio **0.5-10 bar**
 Misura della connessione **G3/4**
 Profondità di installazione **150 ± 15 mm**
 Projection **154 mm**
 Backflow prevention (EN1717) **EB**
 Materiale **Ottone**

Norme

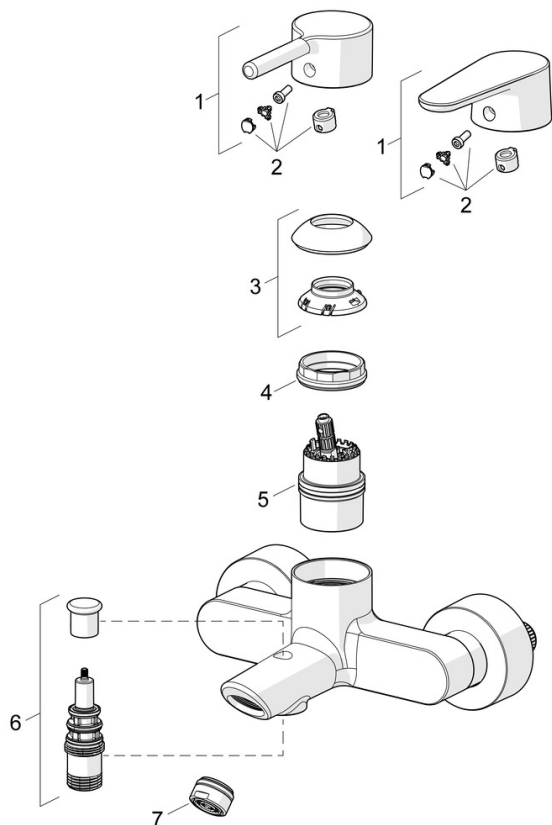
Standard EN **EN 817**
 Classe di rumorosità **II (ISO 3822)**

Certificati/Dichiarazioni

Dichiarazione di conformità **DoC**
 EPD **S-P-06397**



Parti di ricambio



SP52442263

	Nome	Codice
01	Leva Cromo	1014994V
01	Leva Cromo	1014997V
02	Tappo	59914573
03	Cappuccio Cromo	59914649
04	Dado di fissaggio, M4x1.5, SW 38	59914128
05	Cartuccia	59914665
06	Deviatore	59912706
07	Areatore, M24x1 D Cromo	59911829
N.I.	Valvola antiriflusso	59905714