

EAN: 4057304017315  
[static.hansa.com/52442263](https://static.hansa.com/52442263)



HANSAVANTIS ist die perfekte Ergänzung für jedes Bad, mit bewährter Expertenqualität, auf die Sie sich verlassen können, ganz gleich, welche Anforderungen Sie haben. Strapazierfähig und langlebig in Design und Lebensdauer bringt sie Ihnen über Jahre hinweg Freude und Vertrauen.

Funktionale Überlegungen und ein engagiertes Maß an Details bieten ein neues Benutzererlebnis.

Verdeckte S-Anschlüsse im eleganten Design

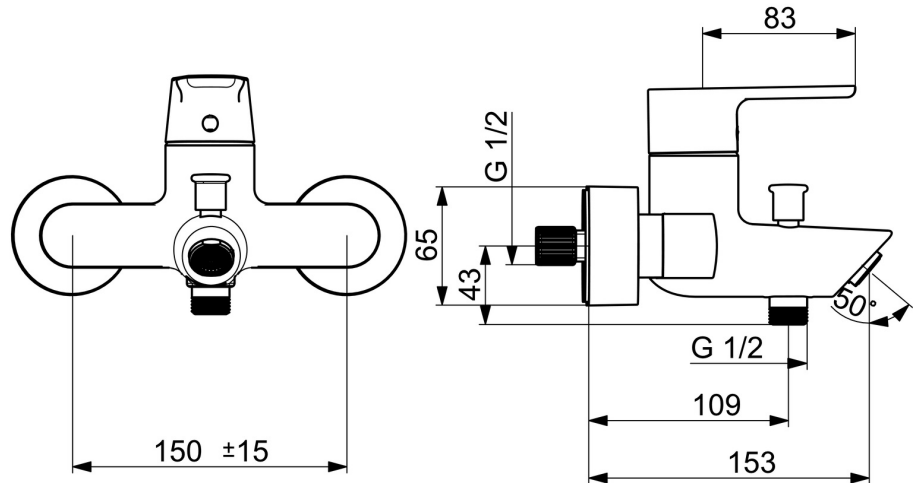
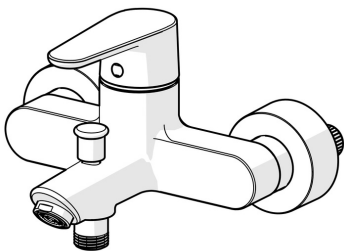
Hochwertige Qualität

Schlankes Design

Hergestellt in Europa

Dusch- und Wannenarmatur mit maximalem Komfort

- Wanne & Dusche
- Einhebelmischer
- Wandmontage
- Chrom
- Feststehender Auslauf
- CASCADE® Strahlregler
- Einhandbedienhebel/Griff, Hebel mit W+K-Kennzeichnung
- Zugumsteller, Automatische Rückstellung
- Temperaturbegrenzer, Heißwassersperre einstellbar (im Lieferumfang enthalten)
- $\phi$  4.0 Steuerpatrone mit keramischen Dichtscheiben zur Wassermengen- und Temperatureinstellung
- S-Anschlüsse, Abdeckung(en)
- Armaturenkörper aus entzinkungsbeständigem Messing (DZR)



## Technische Daten

### Durchflusseigenschaften

Durchfluss bei 3 bar **21.0 / 15.0 l/min**

### Technische Eigenschaften

Warmwasserversorgung **max. +80°C**  
 Arbeitsdruck **0.5-10 bar**  
 Anschlussgröße **G3/4**  
 Installationsabstand **150 ± 15 mm**  
 Ausladung **154 mm**  
 Sicherungseinrichtung (EN1717) **EB**  
 Werkstoff **Messing**

### Vorschriften

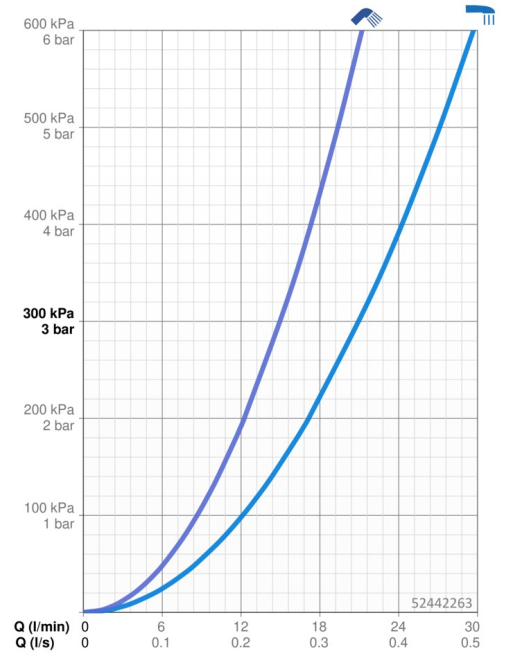
EN Standard **EN 817**  
 Geräuschklasse **II (ISO 3822)**

### Zulassungen und Deklarationen

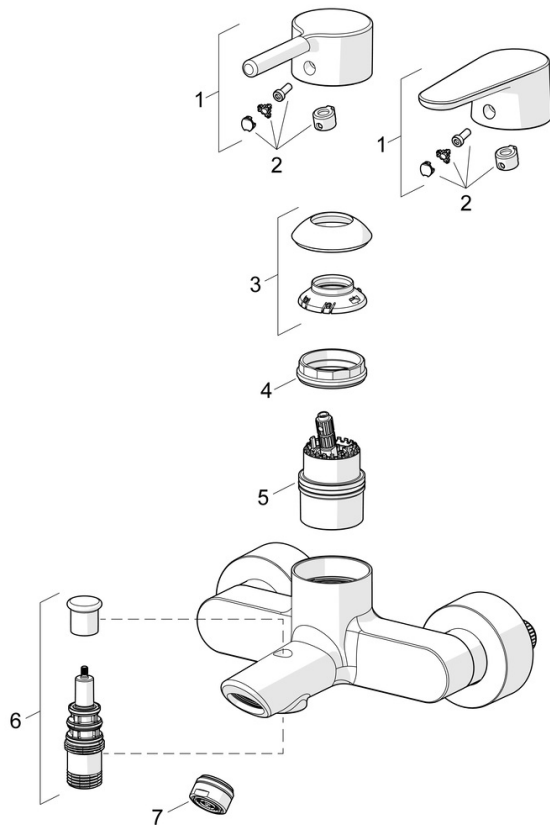
Konformitätserklärung **DoC**  
 EPD **S-P-06397**

### Nachhaltigkeit

EPD module A1 (kg CO2 eq.) **9,10**  
 EPD module A2 (kg CO2 eq.) **0,43**  
 EPD module A3 (kg CO2 eq.) **1,05**  
 EPD module A1-A3 (kg CO2 eq.) **10,57**  
 EPD module A4 (kg CO2 eq.) **0,38**  
 EPD module B7 (kg CO2 eq.) **2637,50**  
 EPD module C2 (kg CO2 eq.) **0,02**  
 EPD module C3 (kg CO2 eq.) **0,02**  
 EPD module C4 (kg CO2 eq.) **0,75**  
 EPD module D (kg CO2 eq.) **-6,71**



## Ersatzteile



### SP52442263

	Name	Art.-Nr.
01	Hebel	1014994V
01	Hebel	1014997V
02	Dekorkappe	59914573
03	Abdeckkappe	59914649
04	Spann-Mutter, M42x1,5, SW 38	59914128
05	Kartusche	59914665
06	Umsteller, automatisch	59912706
07	Luftsprudler, M24x1 D	59911829
N.I.	Rückschlagventil	59905714