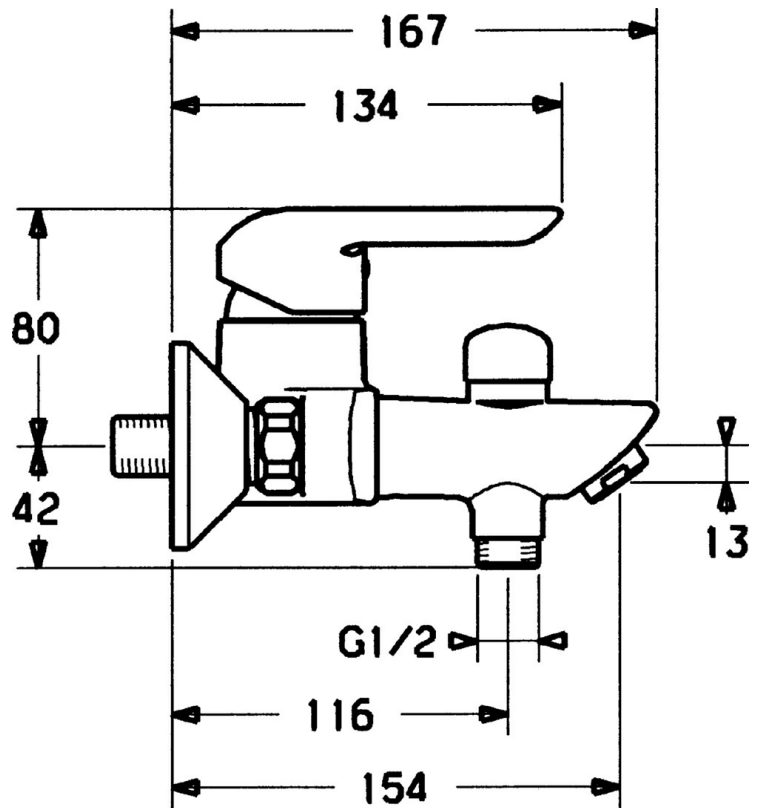
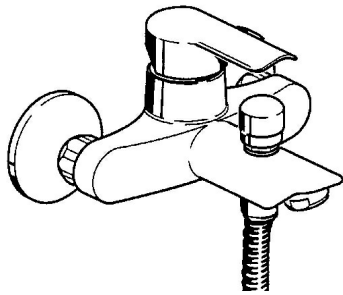


EAN: 4015474068032
static.hansa.com/52442113



- Wanne & Dusche
- Einhebelmischer
- Wandmontage
- Chrom
- CASCADE® Strahlregler
- Einhandbedienhebel/Griff, Hebel mit W+K-Kennzeichnung
- Rückflussverhinderer
- Schalldämpfer
- Eigensicher gegen Rückfließen im häuslichen Gebrauch (nach DIN EN 1717)



Technische Daten

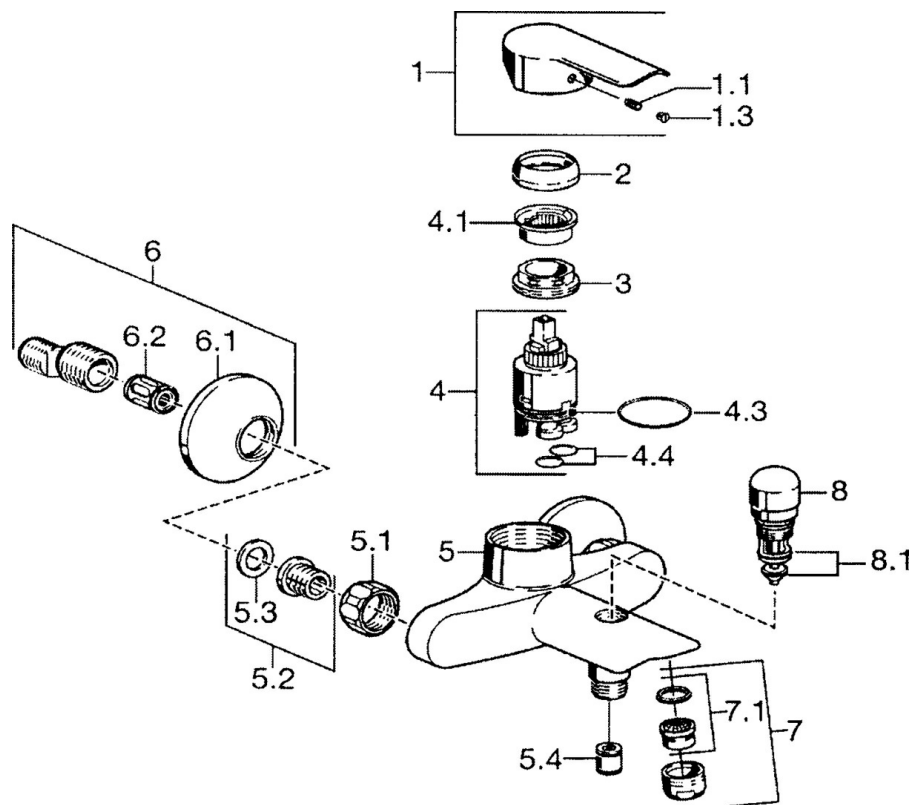
Technische Eigenschaften

DN-Größe (Nennmaß)	DN15
Warmwasserversorgung	max. +80°C
Arbeitsdruck	0.5-10 bar
Sicherungseinrichtung (EN1717)	EB

Vorschriften

EN Standard	EN 817
-------------	--------

Ersatzteile



SP52442103

	Name	Art.-Nr.
1	Hebel	59914629
1	Hebel	59913903
1.1	Schraube, M5x8, SW2.5	59904755
1.3	Dekorkappe Grau	59912112
2	Abdeckkappe, 33x3 mm	59912504
3	Spann-Mutter, M37x1, AF30 Ausgelaufen	59912111
4	Kartusche, 3,5 Eco	59912324
4.1	Temperatur-Anschlagring	59912325
4.4	O-Ring, d 10.10x1.60 Ausgelaufen	59905072
5.1	Anschlussmutter, G3/4, AF30	59902230
5.2	Sitz, G1/2, L, WAF10	59904618
5.3	Haltering, 23.9x15.2x2	59902689
5.4	Rückschlagventil	59905714
6	S-Anschluss, G3/4xG1/2	59904793
6.1	Rosette	59904796
6.2	Schalldämpfer	59904792
7	Luftsprudler, M24x1 B	59905872
7.1	Luftsprudler, M22/M24	59905873
8	Umsteller, automatisch	59910803
8.1	Dichtungskit	59904791
N.I.	Schlüssel, SW30/34	59912108