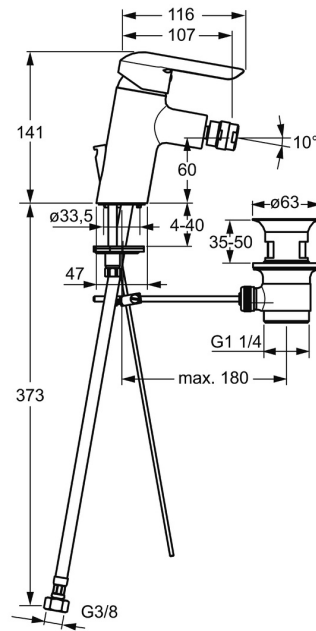
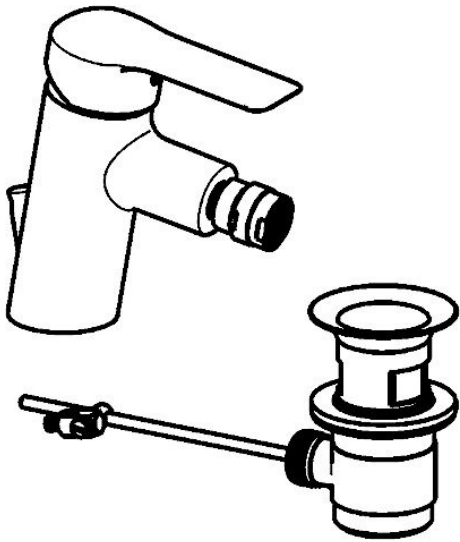


EAN: 4015474254572
static.hansa.com/52433273



- Bidet
- Einhebelmischer
- Standmontage
- Chrom
- PCA® konstante Durchflussleistung unabhängig vom Fließdruck, Kugelgelenk
- Hebel mit W+K-Kennzeichnung, Einhandbedienhebel/Griff
- Temperaturbegrenzer, Heißwassersperre einstellbar (im Lieferumfang enthalten)
- ø 3.5 classic Steuerpatrone mit keramischen Dichtscheiben zur Wassermengen- und Temperatureinstellung
- Anschluss über flexible Druckschläuche
- Armaturenkörper aus entzinkungsbeständigem Messing (DZR), Rapid-Montagesystem



Technische Daten

Durchflusseigenschaften

Durchfluss bei 3 bar (mit Durchflussregler) **6.0 l/min**

Technische Eigenschaften

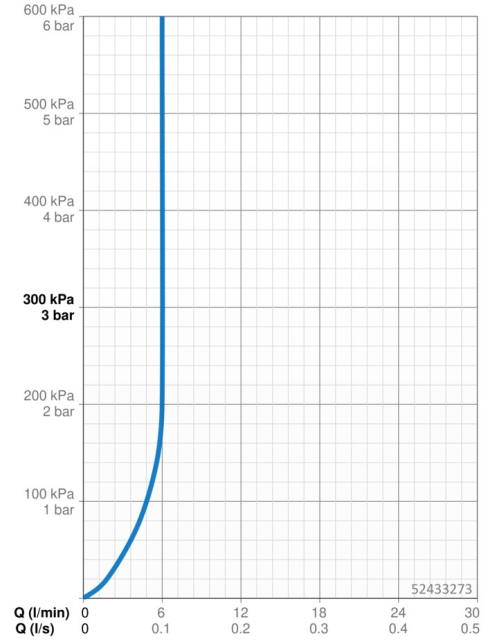
DN-Größe (Nennmaß) **DN15**
 Warmwasserversorgung **max. +70°C**
 Arbeitsdruck **0.5-10 bar**
 Anschlussgröße **G3/8**
 Ausladung **107 mm**
 Sicherungseinrichtung (EN1717) **AA**
 Werkstoff **Messing**

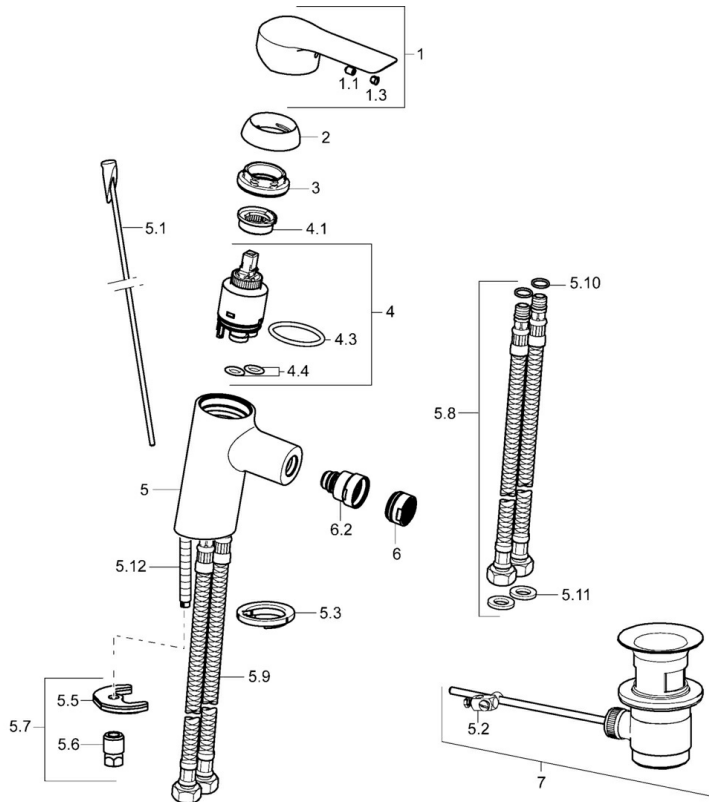
Vorschriften

EN Standard **EN 817**
 Geräuschklasse **I (ISO 3822)**

Zulassungen und Deklarationen

KIWA **K6116/08**
 Konformitätserklärung **DoC**





SP52433273

	Name	Art.-Nr.
1	Hebel	59913840
1	Hebel	59914629
1.1	Schraube, M5x8, SW2.5	59904755
1.3	Dekorkappe Grau	59912112
2	Abdeckkappe, 33x3 mm	59912504
3	Spann-Mutter, M40x1	1003409V
4	Kartusche, 3.5 Eco	59912324
4	Kartusche, 3.5 Classic	59913075
4.1	Temperatur-Anschlagring	59912325
4.3	O-Ring, d 28.24x2.62 Ausgelaufen	59912590
4.4	O-Ring, d 10.10x1.60 Ausgelaufen	59905072
5.1	Zugstange mit Knopf	59913587
5.2	Gelenkstück	59904624
5.3	Bodendichtung	59914591
5.5	Befestigungsplatte	59904765
5.6	Schraube, M8x1, SW13	59904766
5.7	Befestigungssatz	59912113
5.8	Anschlußschlauch, L=430, G3/8-M10x1 RH Ausgelaufen	59913213
5.9	Anschlußschlauch, L=430, G3/8-M10x1	59912515
5.10	O-Ring, d 7.65x1.78	59902337
5.11	Dichtung, 9.5x14.4x2	59912551
5.12	Befestigungsschraube, M8x1, L=140	59912474
6	Luftsprudler, M24x1, 6 l/min	59913727
6.2	Strahlregler mit Kugelgelenk für Bidetarmatur	59910952
7	Ablaufgarnitur	59904620
7	Ablaufgarnitur, (2019-)	59914764
N.I.	Schlüssel, SW30/34	59912108