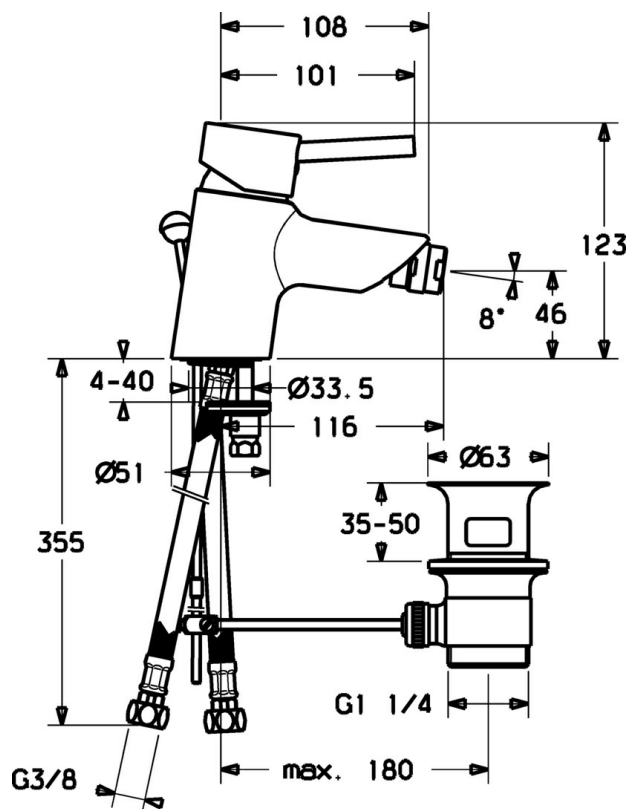


EAN: 4015474094543  
[static.hansa.com/52433207](http://static.hansa.com/52433207)



- Bidet
- Cromo
- Monocomando
- Leva/Manopola monocomando, Leva con simbolo F+C
- Montaggio d'appoggio



## Dati tecnici

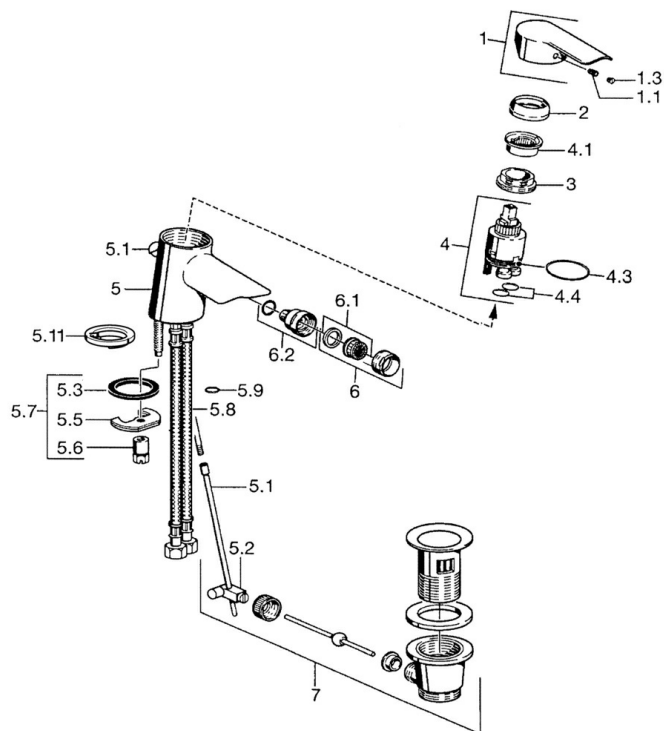
### Caratteristiche tecniche

Fornitura di acqua calda	max. +80°C
Pressione di esercizio	0.5-10 bar
Backflow prevention (EN1717)	AA
Materiale	Ottone

### Norme

Standard EN	EN 817
-------------	--------

## Parti di ricambio



### SP52433203

	Nome	Codice
1	Leva Cromo	59913903
1	Leva Cromo	59914629
1.1	Screw, M5x8, SW2.5	59904755
1.3	Tappo Grigio	59912112
2	Cappuccio, 33x3 mm Cromo	59912504
3	Dado di fissaggio, M37x1, AF30 Fuori produzione	59912111
4	Cartuccia, 3.5 Eco	59912324
4.1	Temperature adjustment limiter	59912325
4.3	O-ring, d 28.24x2.62 Fuori produzione	59912590
4.4	O-ring, d 10.10x1.60 Fuori produzione	59905072
5.1	Asta saltarello Cromo	59912505
5.2	Snodo	59904624
5.3	Giunto, 43x37x3	59912506
5.5	Fixing plate	59904765
5.6	Screw, M8x1, SW13	59904766
5.7	Set di fissaggio	59912113
5.8	Cannette flessibili, L=500, G3/8-M10x1	59911767
5.8	Tubo di accoppiamento, L=430, M10x1	59912550
5.8	Cannette flessibili, L=430, G3/8-M10x1 RH Fuori produzione	59913213
5.9	O-ring, d 7.65x1.78	59902337
5.10	Giunto, 9.5x14.4x2	59912551
6	Aeratore, M24x1, 6 l/min Cromo	59913727
6.2	Aeratore per miscelatore bidet	59910952
7	Scarico a saltarello Cromo	59904620
N.I.	Dado di fissaggio, M40x1	1003409V
N.I.	Chiave, SW30/34	59912108
N.I.	O-ring, d 36.09x d 3.53	59913396