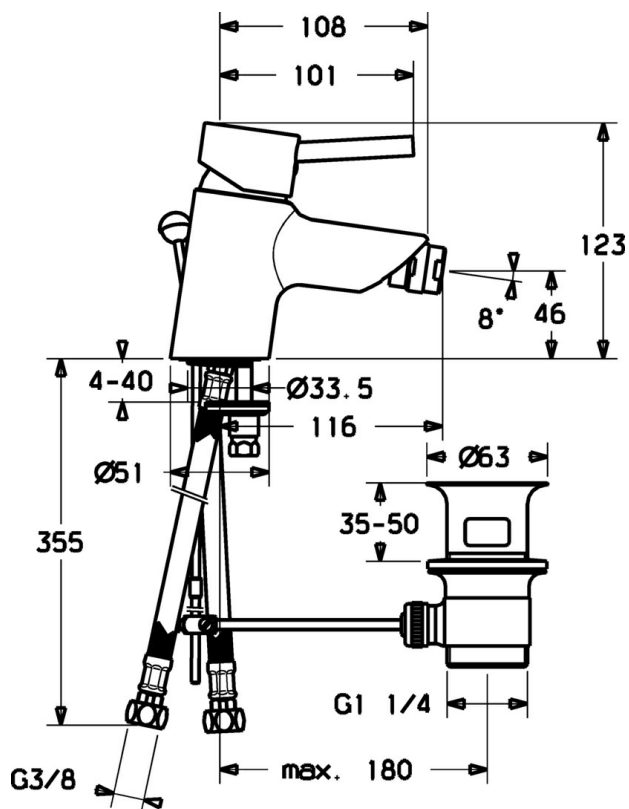


EAN: 4015474094543
static.hansa.com/52433207



- Bidet
- Jednopáková
- Stojánková
- Chrom
- Jedna ovládací páka / rukojeť, Páka se symboly teplé a studené vody



Technické údaje

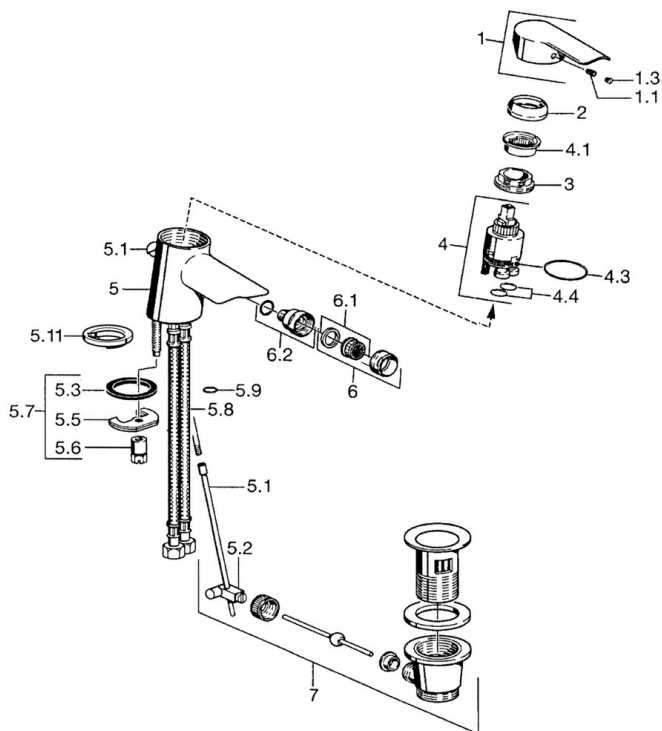
Technické vlastnosti

Zdroj teplé vody	max. +80°C
Pracovní tlak	0.5-10 bar
Zabezpečení proti zpětnému toku (ČSN EN 1717)	AA
Materiál	Mosaz

Předpisy

Norma EN	EN 817
----------	--------

Náhradní díly



SP52433203

	Název	Kód
1	Páka	59913903
1	Páka	59914629
1.1	Šroub, M5x8, SW2.5	59904755
1.3	Záslepka Šedá	59912112
2	Krytka, 33x3 mm	59912504
3	Upevňovací matice, M37x1, AF30 Ukončeno	59912111
4	Kartuše, 3.5 Eco	59912324
4.1	Temperature adjustment limiter	59912325
4.3	O-kroužek, d 28.24x2.62 Ukončeno	59912590
4.4	O-kroužek, d 10.10x1.60 Ukončeno	59905072
5.1	Ovládací táhlo vypouštěcího ventilu	59912505
5.2	Spojovací díl táhel	59904624
5.3	Těsnění, 43x37x3	59912506
5.5	Upevňovací deska	59904765
5.6	Šroub, M8x1, SW13	59904766
5.7	Upevňovací set	59912113
5.8	Flexibilní hadička, L=500, G3/8-M10x1	59911767
5.8	Šroubení, L=430, M10x1	59912550
5.8	Flexibilní hadička, L=430, G3/8-M10x1 RH Ukončeno	59913213
5.9	O-kroužek, d 7.65x1.78	59902337
5.10	Těsnění, 9.5x14.4x2	59912551
6	Aerator, M24x1, 6 l/min	59913727
6.2	Kulový kloub	59910952
7	Vypouštěcí ventil	59904620
N.I.	Upevňovací matice, M40x1	1003409V
N.I.	Klíč, SW30/34	59912108
N.I.	O-kroužek, d 36.09x d 3.53	59913396