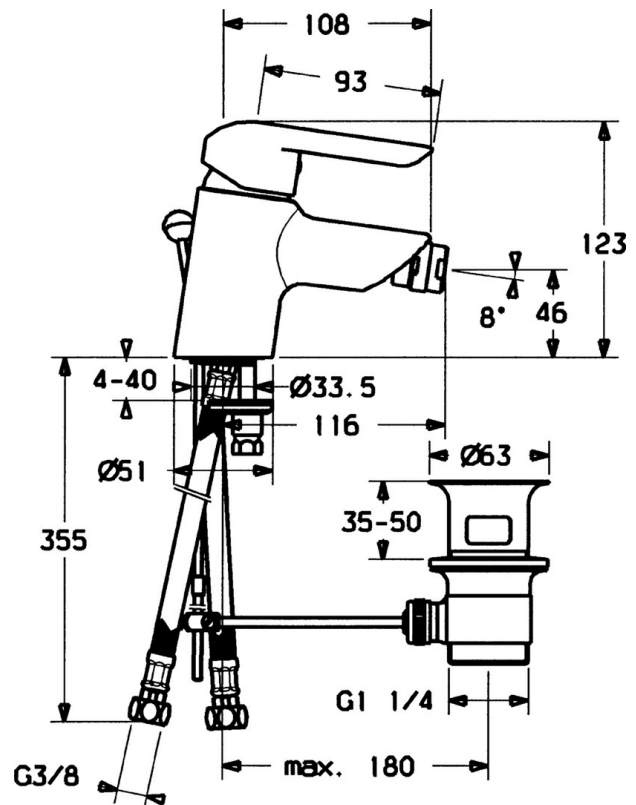
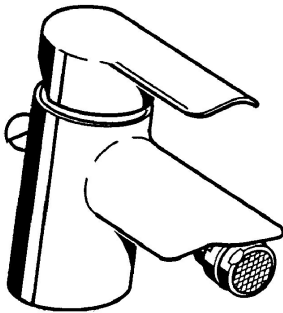


EAN: 4015474068070
static.hansa.com/52433203



- Bidet
- Einhebelmischer
- Standmontage
- Chrom
- Feststehender Auslauf
- CASCADE® Strahlregler
- Einhandbedienhebel/Griff, Hebel mit W•K-Kennzeichnung
- Anschluss über flexible Druckschläuche



Technische Daten

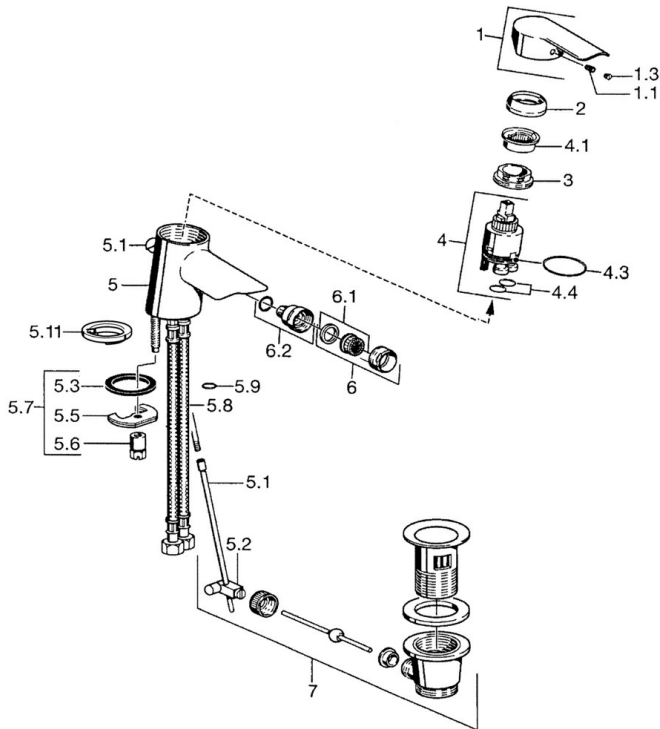
Technische Eigenschaften

DN-Größe (Nennmaß)	DN15
Warmwasserversorgung	max. +70°C
Arbeitsdruck	0.5-10 bar
Anschlussgröße	G3/8
Sicherungseinrichtung (EN1717)	AA
Werkstoff	Messing

Vorschriften

EN Standard	EN 817
-------------	--------

Ersatzteile



SP52433203

	Name	Art.-Nr.
1	Hebel	59913903
1	Hebel	59914629
1.1	Schraube, M5x8, SW2.5	59904755
1.3	Dekorkappe Grau	59912112
2	Abdeckkappe, 33x3 mm	59912504
3	Spann-Mutter, M37x1, AF30 Ausgelaufen	59912111
4	Kartusche, 3,5 Eco	59912324
4.1	Temperatur-Anschlagring	59912325
4.3	O-Ring, d 28.24x2.62 Ausgelaufen	59912590
4.4	O-Ring, d 10.10x1.60 Ausgelaufen	59905072
5.1	Zugstange mit Knopf	59912505
5.2	Gelenkstück	59904624
5.3	Dichtung, 43x37x3	59912506
5.5	Befestigungsplatte	59904765
5.6	Schraube, M8x1, SW13	59904766
5.7	Befestigungssatz	59912113
5.8	Anschlußschlauch, L=500, G3/8-M10x1	59911767
5.8	Anschlussrohr, L=430, M10x1	59912550
5.8	Anschlußschlauch, L=430, G3/8-M10x1 RH Ausgelaufen	59913213
5.9	O-Ring, d 7.65x1.78	59902337
5.10	Dichtung, 9.5x14.4x2	59912551
6	Luftsprudler, M24x1, 6 l/min	59913727
6.2	Strahlregler mit Kugelgelenk für Bidetarmatur	59910952
7	Ablaufgarnitur	59904620
N.I.	Spann-Mutter, M40x1	1003409V
N.I.	Schlüssel, SW30/34	59912108
N.I.	O-Ring, d 36.09x d 3.53	59913396