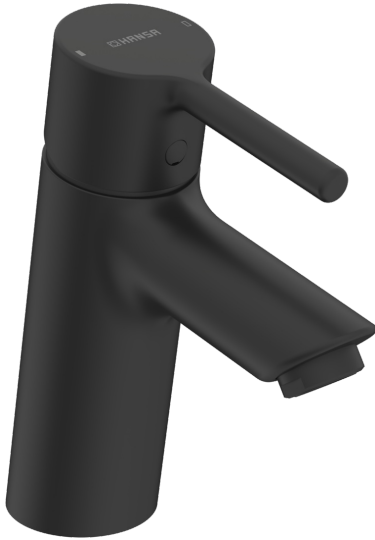
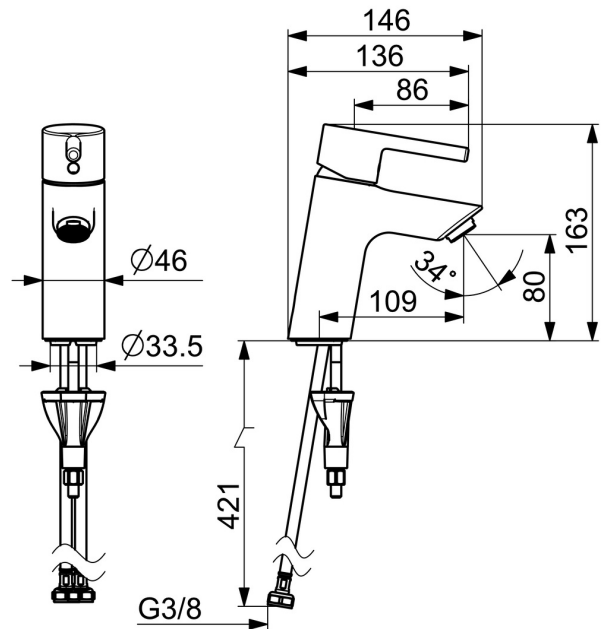
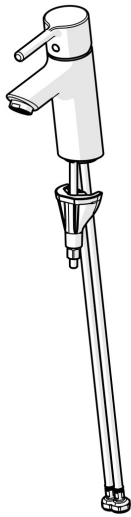


EAN: 4057304020247
static.hansa.com/5242226733



De HANSAVANTIS wastafelkraan is een uitstekende keuze voor uw badkamer. Met een mat zwarte afwerking en een vaste uitloop, biedt deze kraan een eenvoudig en elegant ontwerp. De eengreepsbediening en de hendel met warm-koud-aanduiding maken het gemakkelijk om de watertemperatuur aan te passen. Het kraanhuis is gemaakt van DZR messing en de 3S-installatie zorgt voor een snelle en eenvoudige installatie. Deze kraan is een uitstekende keuze voor iedereen die op zoek is naar een duurzame en betrouwbare wastafelkraan.

- Wastafel
- Eengreeps
- Wastafelmontage
- Mat zwart
- Vaste uitloop
- PCA® mousseur voor een drukonafhankelijke doorstroom
- Eengreeps bediend, Pinhendel, Hendel met warm-koud-aanduiding
- Temperatuurbegrenzer
- ø 30 mm keramisch binnenwerk voor debiet en temperatuur instelling
- Flexibele aansluitlang(en)
- Kraanhuis gemaakt van DZR messing, 3S-installatie
- Zonder afvoergarnituur



Technische gegevens

Doorstromingseigenschappen

Doorstroomhoeveelheid bij 3 bar (met debietregelaar) **6.0 l/min**

Technische eigenschappen

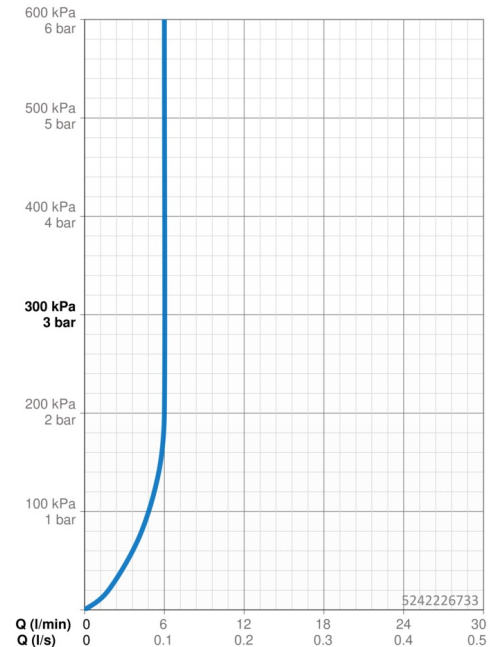
Warmwatertoevoer **max. +70°C**
 Werkdruk **0.5-10 bar**
 Aansluitmaat **G3/8**
 Projection **109 mm**
 Terugstroom beveiliging (EN1717) **AA**
 Materiaal **brass**

Voorschriften

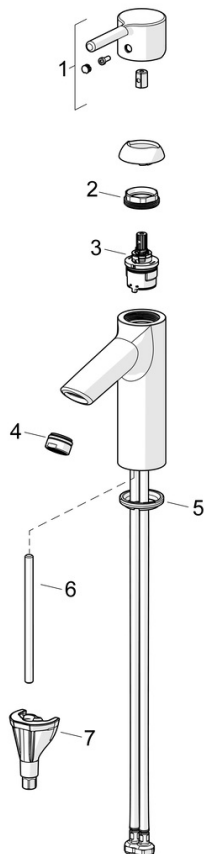
EN-norm **EN 817**
 Geluidsklasse **I (ISO 3822)**

Toestemmingen en Verklaringen

Verklaring van overeenstemming **DoC**
 EPD **S-P-06391**



Reserveonderdelen



SP5237226733

	Naam	Code
01	Hendel Mat zwart	1015000V-33
02	Schroefring, M34x1.5	1012133V
03	Binnenwerk, 3.0	1014428V
04	Mousseur, STD M24x1 HC PCA 6 l/min Mat zwart	1018459V-33
05	Wasser	59914591
06	Bevestigingsschroeven, M8x1, L=130	59914474
07	Bevestigingsset	59914475