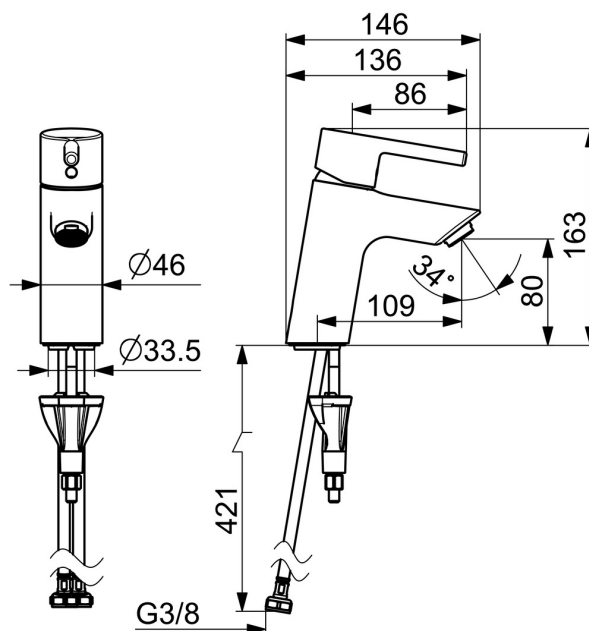
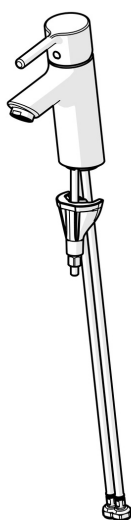


EAN: 4057304017155  
[static.hansa.com/52422267](http://static.hansa.com/52422267)



- Umývadlo
- Jednopáková
- Stojanková
- Chróm
- Pevné výtokové rameno
- PCA® - aerátor s konštantným prietokom vody aj pri kolísaní tlaku
- Jedna ovládací páka / rukoväť, Pin - tyčinková páka, Páka so symbolom teplej a studenej vody
- Funkcie pre nastavenie maximálnej teploty a prietoku vody
- $\varnothing$  30 mm keramická kartuša pre ovládanie teploty a prietoku vody
- Flexibilné pripojovacie hadičky
- Telo batérie z mosadze DZR, 3S - inštalčný systém pre bezpečné a jednoduché upevnenie batérie
- Bez odtokovej garnitúry



## Technické údaje

### Vlastnosti prietoku

Prietok pri tlaku 3 bar (s ovládačom prietoku) **6.0 l/min**

### Technické vlastnosti

Dodávka teplej vody **max. +70°C**  
 Pracovný tlak **0.5-10 bar**  
 Spojovacia veľkosť **G3/8**  
 Projection **109 mm**  
 Spätná klapka (STN EN 1717) **AA**  
 Materiál **Mosadz**

### Predpisy

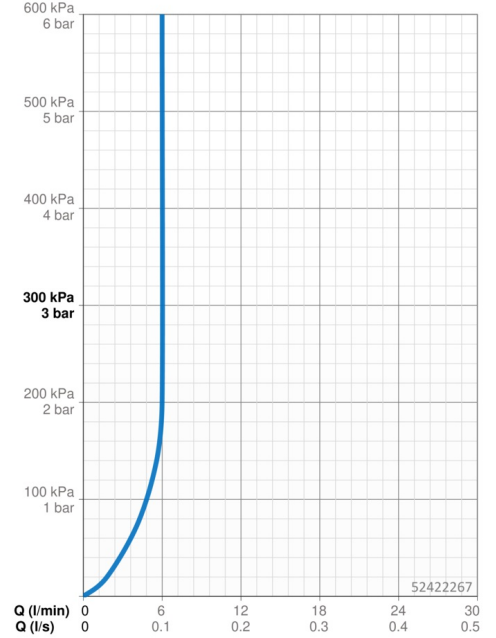
Norma EN **EN 817**  
 Trieda hlučnosti **I (ISO 3822)**

### Schválenia a Prehlásenia

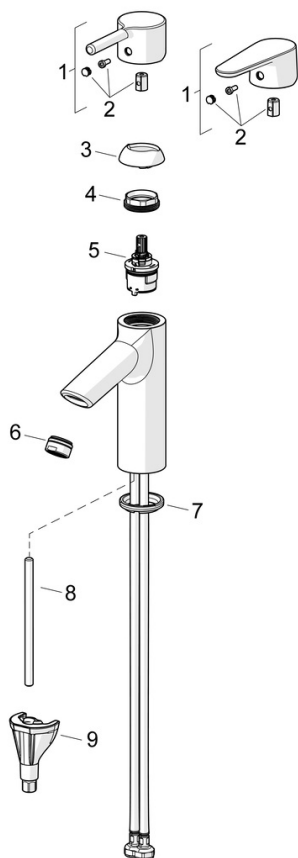
Vyhlasenie o zhode **DoC**  
 EPD **S-P-06391**

### Udržateľnosť

EPD module A1 (kg CO2 eq.) **6,38**  
 EPD module A2 (kg CO2 eq.) **0,31**  
 EPD module A3 (kg CO2 eq.) **0,60**  
 EPD module A1-A3 (kg CO2 eq.) **7,30**  
 EPD module A4 (kg CO2 eq.) **0,20**  
 EPD module B7 (kg CO2 eq.) **1854,00**  
 EPD module C2 (kg CO2 eq.) **0,01**  
 EPD module C3 (kg CO2 eq.) **0,02**  
 EPD module C4 (kg CO2 eq.) **0,05**  
 EPD module D (kg CO2 eq.) **-5,19**



## Náhradné diely



### SP52372263

	Názov	Kód
01	Ovládacia rukoväť	1014995V
01	Ovládacia rukoväť	1015000V
02	Záslepka	1012105V
03	Krytka	1012421V
04	Prítlačná matica, M34x1.5	1012133V
05	Kartuš, 3.0	1014428V
06	Aerator, M24x1, 6 l/min	59913727
07	Gumové tesnenie	59914591
08	Upevňovacia skrutka, M8x1, L=130	59914474
09	Upevňovací set	59914475