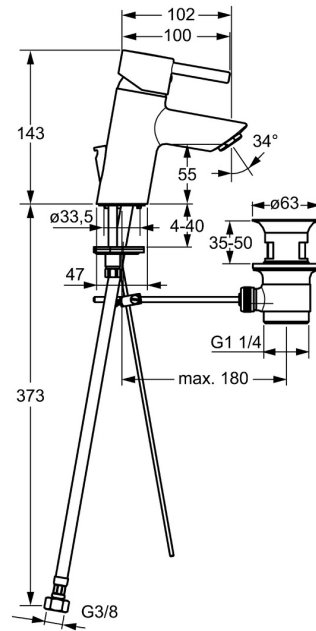
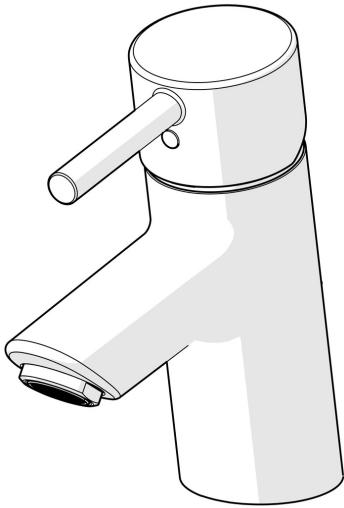


EAN: 4015474253773
static.hansa.com/52402277



- Waschtisch
- Einhebelmischer
- Standmontage
- Chrom
- Feststehender Auslauf
- PCA® konstante Durchflussleistung unabhängig vom Fließdruck
- Hebel mit W+K-Kennzeichnung, Pinhebel, Einhandbedienhebel/Griff
- Ablaufgarnitur mit Zugstange
- Temperaturbegrenzer, Heißwassersperre einstellbar (im Lieferumfang enthalten)
- ø 3.5 classic Steuerpatrone mit keramischen Dichtscheiben zur Wassermengen- und Temperatureinstellung
- Anschluss über flexible Druckschläuche
- Armaturenkörper aus entzinkungsbeständigem Messing (DZR), Rapid-Montagesystem



Technische Daten

Durchflusseigenschaften

Durchfluss bei 3 bar (mit Durchflussregler) **6.0 l/min**

Technische Eigenschaften

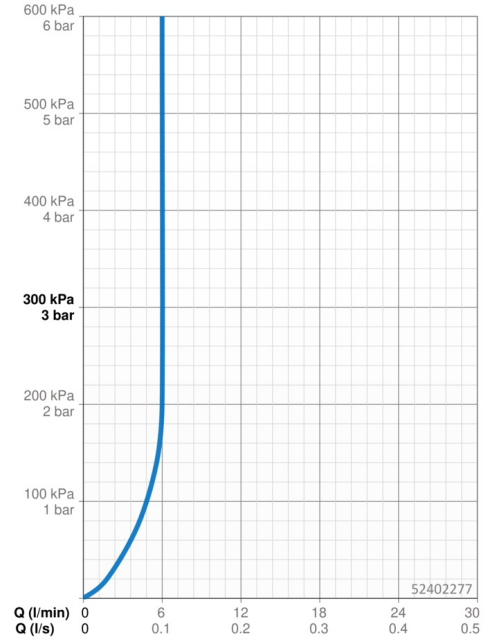
DN-Größe (Nennmaß) **DN15**
 Warmwasserversorgung **max. +70°C**
 Arbeitsdruck **0.5-10 bar**
 Anschlussgröße **G3/8**
 Ausladung **102 mm**
 Sicherungseinrichtung (EN1717) **AA**
 Werkstoff **Messing**

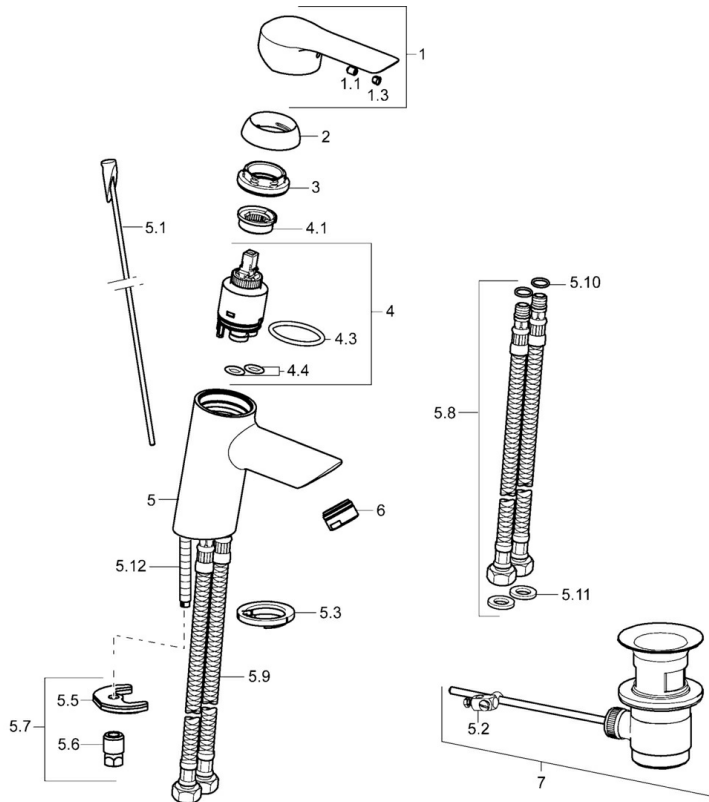
Vorschriften

EN Standard **EN 817**
 Geräuschklasse **I (ISO 3822)**

Zulassungen und Deklarationen

KIWA **K6116/08**
 Konformitätserklärung **DoC**





SP52402273

| | Name | Art.-Nr. |
|------|--|----------|
| 1 | Hebel | 59913840 |
| 1 | Hebel | 59914629 |
| 1.1 | Schraube, M5x8, SW2.5 | 59904755 |
| 1.3 | Dekorkappe Grau | 59912112 |
| 2 | Abdeckkappe, 33x3 mm | 59912504 |
| 3 | Spann-Mutter, M40x1 | 1003409V |
| 4 | Kartusche, 3,5 Eco | 59912324 |
| 4 | Kartusche, 3,5 Classic | 59913075 |
| 4.1 | Temperatur-Anschlagring | 59912325 |
| 4.3 | O-Ring, d 28.24x2.62 Ausgelaufen | 59912590 |
| 4.4 | O-Ring, d 10.10x1.60 Ausgelaufen | 59905072 |
| 5.1 | Zugstange mit Knopf | 59913587 |
| 5.2 | Gelenkstück | 59904624 |
| 5.3 | Bodendichtung | 59914591 |
| 5.5 | Befestigungsplatte | 59904765 |
| 5.6 | Schraube, M8x1, SW13 | 59904766 |
| 5.7 | Befestigungssatz | 59912113 |
| 5.8 | Anschlußschlauch, L=430, G3/8-M10x1 RH Ausgelaufen | 59913213 |
| 5.9 | Anschlußschlauch, L=430, G3/8-M10x1 | 59912515 |
| 5.10 | O-Ring, d 7.65x1.78 | 59902337 |
| 5.11 | Dichtung, 9.5x14.4x2 | 59912551 |
| 5.12 | Befestigungsschraube, M8x1, L=140 | 59912474 |
| 6 | Luftsprudler, M24x1, 6 l/min | 59913727 |
| 7 | Ablaufgarnitur | 59904620 |
| 7 | Ablaufgarnitur, (2019-) | 59914764 |
| N.I. | Schlüssel, SW30/34 | 59912108 |