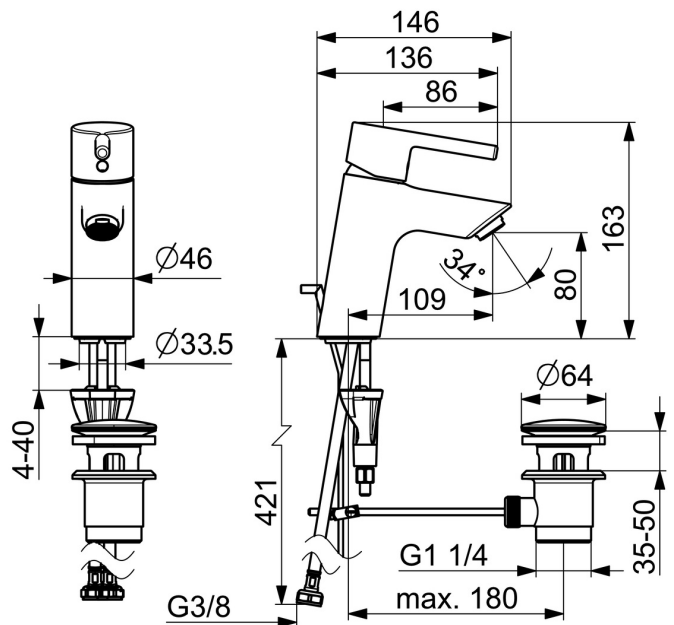
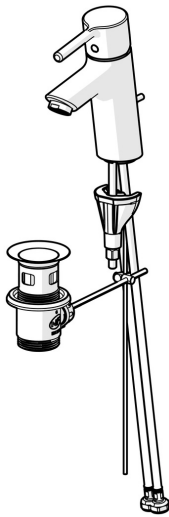


EAN: 4057304017162  
[static.hansa.com/52402267](https://static.hansa.com/52402267)



De HANSAVANTIS wastafelkraan is een eengreeps kraan met een vaste uitloop en een afvoergarnituur met trekstang. Het kraanhuis is gemaakt van DZR messing en heeft een oppervlakte van chroom. De installatie is eenvoudig dankzij de wastafelmontage en de hendel is voorzien van warm-koud-aanduiding. Met de 3S-installatie bent u verzekerd van een veilige en betrouwbare werking. De HANSAVANTIS wastafelkraan is geschikt voor zowel particulier als professioneel gebruik. Kies de hendel die het beste bij uw stijl past en geniet van de hoogwaardige kwaliteit van deze kraan.

- Wastafel
- Eengreeps
- Wastafelmontage
- Chroom
- Vaste uitloop
- PCA® mousseur voor een drakonafhankelijke doorstroom
- Eengreeps bediend, Pinhendel, Hendel met warm-koud-aanduiding
- Afvoergarnituur met trekstang
- Temperatuurbegrenzer
- ø 30 mm keramisch binnenwerk voor debiet en temperatuur instelling
- Flexibele aansluitslang(en)
- Kraanhuis gemaakt van DZR messing, 3S-installatie



## Technische gegevens

### Doorstromingseigenschappen

Doorstroomhoeveelheid bij 3 bar (met debietregelaar) **6.0 l/min**

### Technische eigenschappen

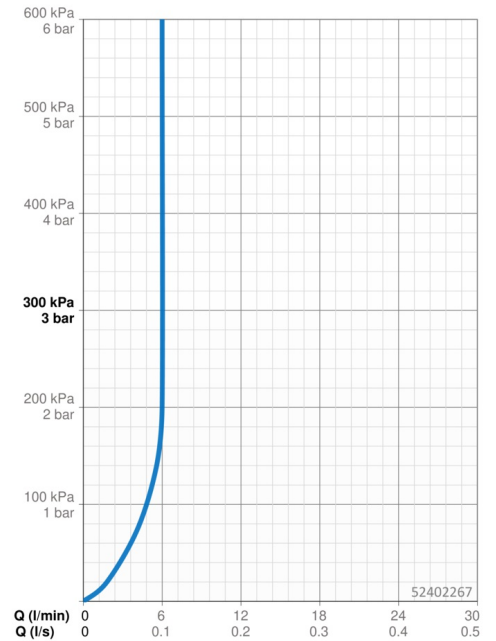
Warmwatertoevoer **max. +70°C**  
 Werkdruk **0.5-10 bar**  
 Aansluitmaat **G3/8**  
 Projection **109 mm**  
 Terugstroom beveiliging (EN1717) **AA**  
 Materiaal **brass**

### Voorschriften

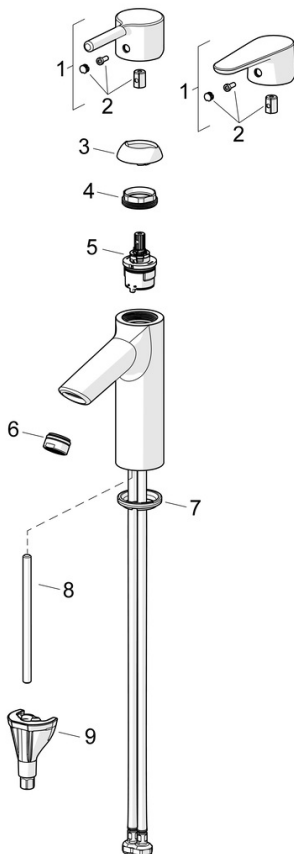
EN-norm **EN 817**  
 Geluidsklasse **I (ISO 3822)**

### Toestemmingen en Verklaringen

Verklaring van overeenstemming **DoC**  
 EPD **S-P-06391**



## Reserveonderdelen



### SP52372263

	Naam	Code
01	Hendel Chrom	1014995V
01	Hendel Chrom	1015000V
02	Sierdop Chrom	1012105V
03	Kap Chrom	1012421V
04	Schroefring, M34x1.5	1012133V
05	Binnenwerk, 3.0	1014428V
06	Mousseur, M24x1, 6 l/min Chrom	59913727
07	Wasser	59914591
08	Bevestigingsschroeven, M8x1, L=130	59914474
09	Bevestigingsset	59914475