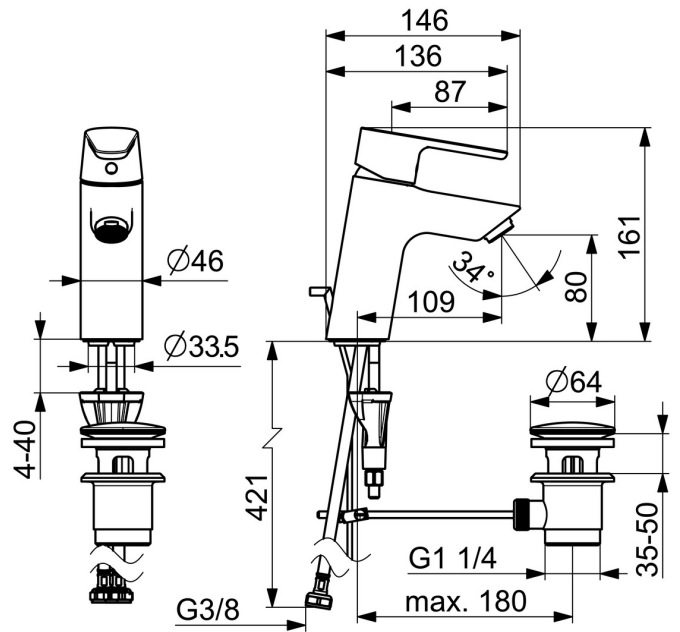
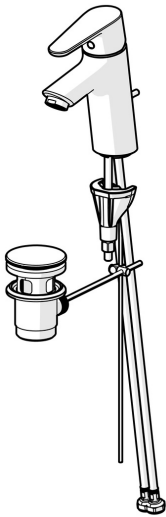


EAN: 4057304017124
static.hansa.com/52402263



Productnaam: HANSAVANTIS wastafelkraan in chroom is de perfecte keuze voor uw wastafel. Met een eengreepsbediening en een vaste uitloop is deze kraan gemakkelijk te gebruiken en biedt het warm-koud-aanduiding voor extra comfort. Het kraanhuis is gemaakt van DZR messing, wat zorgt voor duurzaamheid en een lange levensduur. De afvoergarnituur met trekstang maakt het gemakkelijk om water af te voeren. Met de 3S-installatie is de kraan snel en eenvoudig te installeren. Het product zwaartepunt ligt bovenaan, wat zorgt voor stabiliteit en betrouwbaarheid.

- Wastafel
- Eengreeps
- Wastafelmontage
- Chroom
- Vaste uitloop
- PCA® mousseur voor een drukonafhankelijke doorstroom
- Eengreeps bediend, Hendel met warm-koud-aanduiding
- Afvoergarnituur met trekstang
- Temperatuurbegrenzer
- ø 30 mm keramisch binnenwerk voor debiet en temperatuur instelling
- Flexibele aansluitslang(en)
- Kraanhuis gemaakt van DZR messing, 3S-installatie



Technische gegevens

Doorstromingseigenschappen

Doorstroomhoeveelheid bij 3 bar (met debietregelaar) **6.0 l/min**

Technische eigenschappen

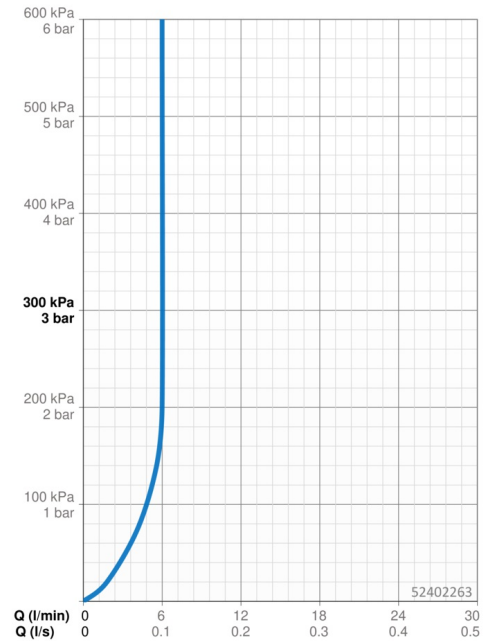
Warmwatertoevoer **max. +70°C**
 Werkdruk **0.5-10 bar**
 Aansluitmaat **G3/8**
 Projection **109 mm**
 Terugstroom beveiliging (EN1717) **AA**
 Materiaal **brass**

Voorschriften

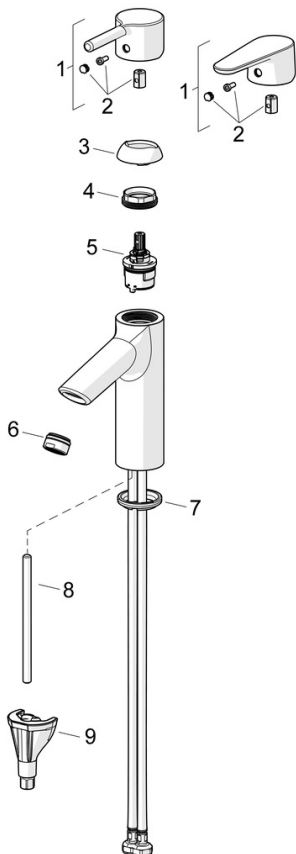
EN-norm **EN 817**
 Geluidsklasse **I (ISO 3822)**

Toestemmingen en Verklaringen

Verklaring van overeenstemming **DoC**
 EPD **S-P-06391**



Reserveonderdelen



SP52372263

	Naam	Code
01	Hendel Chrom	1014995V
01	Hendel Chrom	1015000V
02	Sierdop Chrom	1012105V
03	Kap Chrom	1012421V
04	Schroefring, M34x1.5	1012133V
05	Binnenwerk, 3.0	1014428V
06	Mousseur, M24x1, 6 l/min Chrom	59913727
07	Wasser	59914591
08	Bevestigingsschroeven, M8x1, L=130	59914474
09	Bevestigingsset	59914475