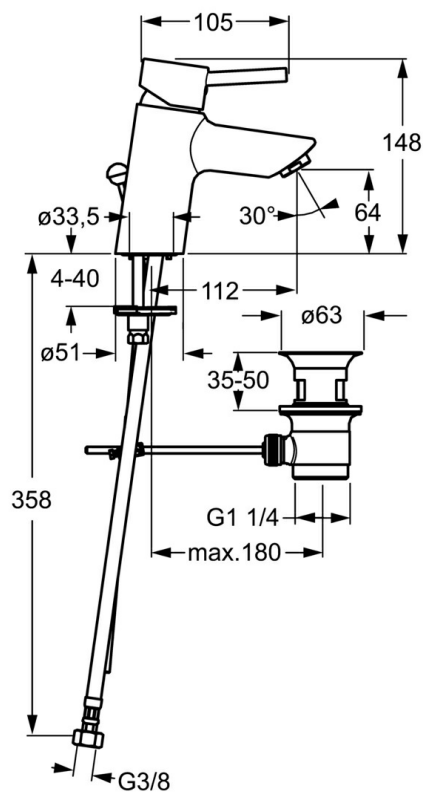
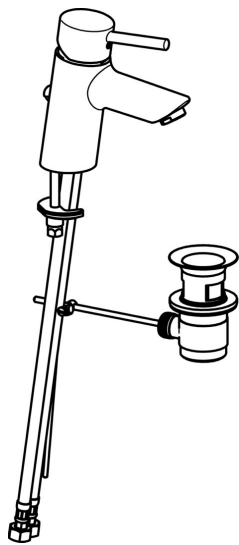


EAN: 4015474094338
static.hansa.com/52402207



- Lavabo
- Monocomando
- Montaggio d'appoggio
- Cromo
- Bocca fissa
- Rompigetto Standard
- Leva con simbolo F+C, Leva pin, Leva/Manopola monocomando
- Piletta di scarico con astina saltarello
- Collegamento con flessibili



Dati tecnici

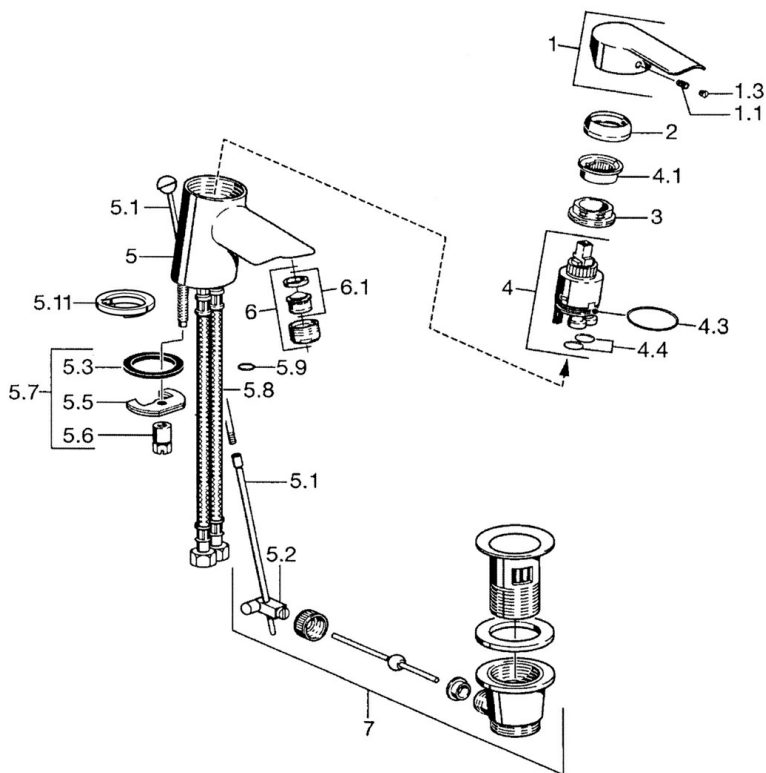
Caratteristiche tecniche

| | |
|---------------------------------|-------------------|
| Misura DN (dimensione nominale) | DN15 |
| Fornitura di acqua calda | max. +70°C |
| Pressione di esercizio | 0.5-10 bar |
| Misura della connessione | G3/8 |
| Projection | 112 mm |
| Backflow prevention (EN1717) | AA |
| Materiale | Ottone |

Norme

| | |
|-------------|---------------|
| Standard EN | EN 817 |
|-------------|---------------|

Parti di ricambio



SP52402203

| | Nome | Codice |
|------|--|----------|
| 1 | Leva Cromo | 59913903 |
| 1 | Leva Cromo | 59914629 |
| 1.1 | Screw, M5x8, SW2.5 | 59904755 |
| 1.3 | Tappo Grigio | 59912112 |
| 2 | Cappuccio, 33x3 mm Cromo | 59912504 |
| 3 | Dado di fissaggio, M40x1 | 1003409V |
| 3 | Dado di fissaggio, M37x1, AF30 Fuori produzione | 59912111 |
| 4 | Cartuccia, 3.5 Eco | 59912324 |
| 4.1 | Temperature adjustment limiter | 59912325 |
| 4.3 | O-ring, d 28.24x2.62 Fuori produzione | 59912590 |
| 4.4 | O-ring, d 10.10x1.60 Fuori produzione | 59905072 |
| 5.1 | Asta saltarello Cromo | 59912505 |
| 5.2 | Snodo | 59904624 |
| 5.3 | Giunto, 43x37x3 | 59912506 |
| 5.3 | O-ring, d 36.09x d 3.53 | 59913396 |
| 5.5 | Fixing plate | 59904765 |
| 5.6 | Screw, M8x1, SW13 | 59904766 |
| 5.7 | Set di fissaggio | 59912113 |
| 5.8 | Cannette flessibili, L=500, G3/8-M10x1 | 59911767 |
| 5.8 | Tubo di accoppiamento, L=430, M10x1 | 59912550 |
| 5.8 | Cannette flessibili, L=430, G3/8-M10x1 RH Fuori produzione | 59913213 |
| 5.9 | O-ring, d 7.65x1.78 | 59902337 |
| 5.10 | Giunto, 9.5x14.4x2 | 59912551 |
| 5.11 | | 59913211 |
| 6 | Areatore, M24x1, 6 l/min Cromo | 59913727 |
| 7 | Scarico a saltarello Cromo | 59904620 |
| N.I. | Rondella con portacatenella | 59902219 |
| N.I. | Tappo | 59906910 |
| N.I. | Chiave, SW30/34 | 59912108 |