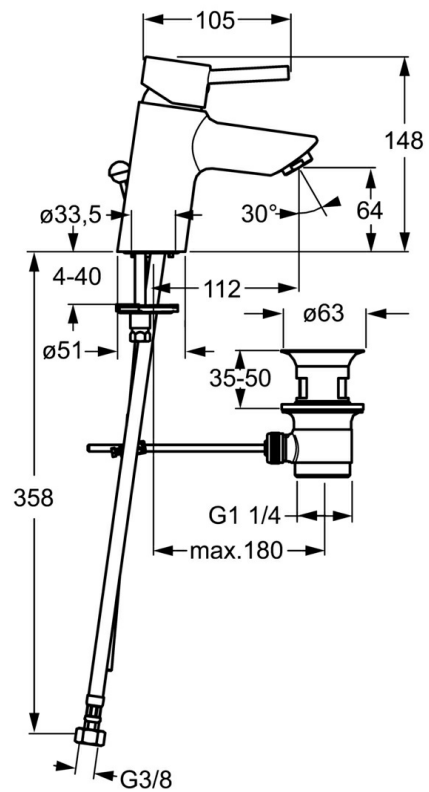
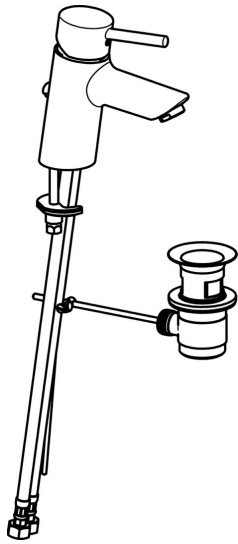


EAN: 4015474094338  
[static.hansa.com/52402207](http://static.hansa.com/52402207)



- Waschtisch
- Einhebelmischer
- Standmontage
- Chrom
- Feststehender Auslauf
- CASCADE® Strahlregler
- Hebel mit W+K-Kennzeichnung, Pinhebel, Einhandbedienhebel/Griff
- Ablaufgarnitur mit Zugstange
- Anschluss über flexible Druckschläuche



## Technische Daten

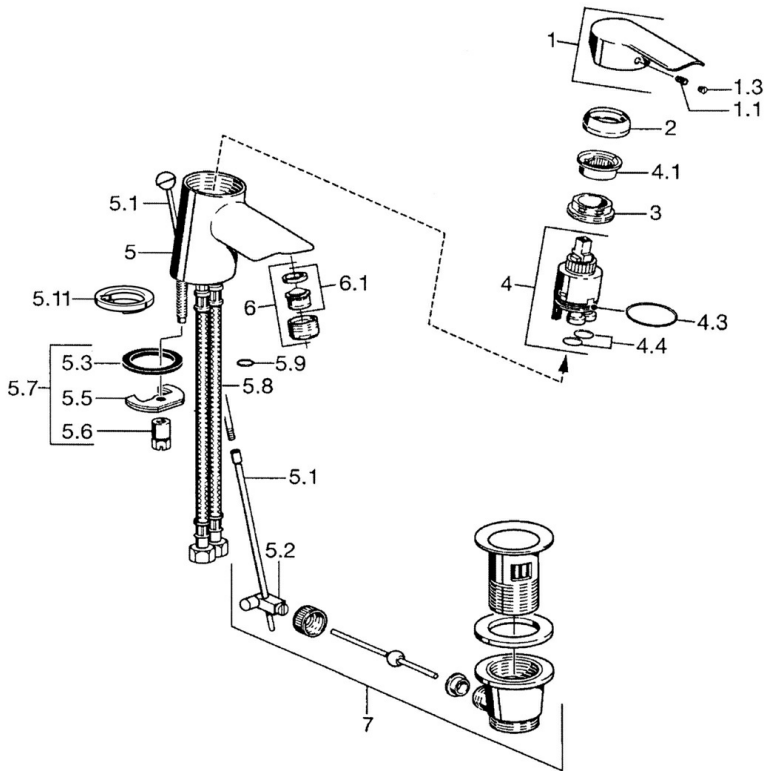
### Technische Eigenschaften

|                                |            |
|--------------------------------|------------|
| DN-Größe (Nennmaß)             | DN15       |
| Warmwasserversorgung           | max. +70°C |
| Arbeitsdruck                   | 0.5-10 bar |
| Anschlussgröße                 | G3/8       |
| Ausladung                      | 112 mm     |
| Sicherungseinrichtung (EN1717) | AA         |
| Werkstoff                      | Messing    |

### Vorschriften

|             |        |
|-------------|--------|
| EN Standard | EN 817 |
|-------------|--------|

## Ersatzteile



### SP52402203

|      | Name   | Art.-Nr. |
|------|--|----------|
| 1    | Hebel  | 59913903 |
| 1    | Hebel  | 59914629 |
| 1.1  | Schraube, M5x8, SW2.5                              | 59904755 |
| 1.3  | Dekorkappe Grau                                    | 59912112 |
| 2    | Abdeckkappe, 33x3 mm                               | 59912504 |
| 3    | Spann-Mutter, M40x1                                | 1003409V |
| 3    | Spann-Mutter, M37x1, AF30 Ausgelaufen              | 59912111 |
| 4    | Kartusche, 3,5 Eco                                 | 59912324 |
| 4.1  | Temperatur-Anschlagring                            | 59912325 |
| 4.3  | O-Ring, d 28.24x2.62 Ausgelaufen                   | 59912590 |
| 4.4  | O-Ring, d 10.10x1.60 Ausgelaufen                   | 59905072 |
| 5.1  | Zugstange mit Knopf                                | 59912505 |
| 5.2  | Gelenkstück  | 59904624 |
| 5.3  | Dichtung, 43x37x3                                  | 59912506 |
| 5.3  | O-Ring, d 36.09x d 3.53                            | 59913396 |
| 5.5  | Befestigungsplatte                                 | 59904765 |
| 5.6  | Schraube, M8x1, SW13                               | 59904766 |
| 5.7  | Befestigungssatz                                   | 59912113 |
| 5.8  | Anschlußschlauch, L=500, G3/8-M10x1                | 59911767 |
| 5.8  | Anschlußrohr, L=430, M10x1                         | 59912550 |
| 5.8  | Anschlußschlauch, L=430, G3/8-M10x1 RH Ausgelaufen | 59913213 |
| 5.9  | O-Ring, d 7.65x1.78                                | 59902337 |
| 5.10 | Dichtung, 9.5x14.4x2                               | 59912551 |
| 5.11 | Grundplatte  | 59913211 |
| 6    | Luftsprudler, M24x1, 6 l/min                       | 59913727 |
| 7    | Ablaufgarnitur                                     | 59904620 |
| N.I. | Kettenhalter                                       | 59902219 |
| N.I. | Blindstopfen                                       | 59906910 |
| N.I. | Schlüssel, SW30/34                                 | 59912108 |