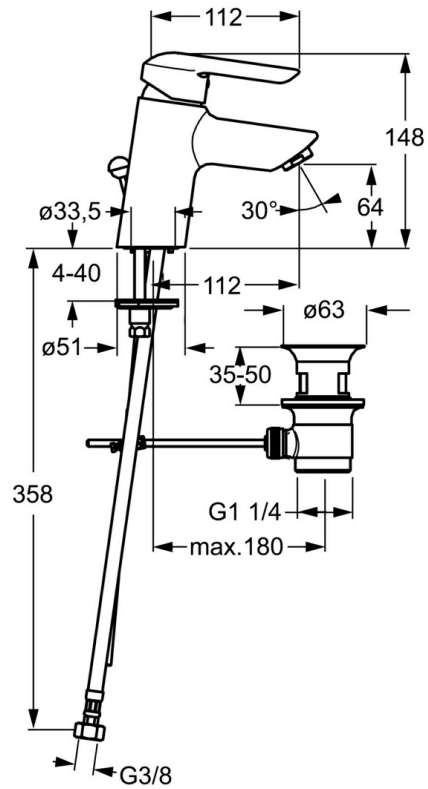
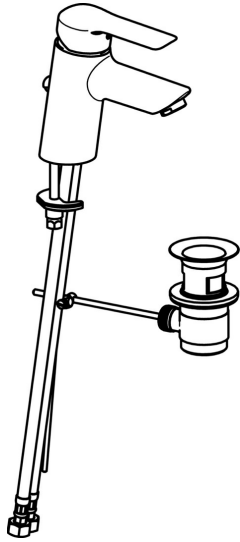


EAN: 4015474067912
static.hansa.com/52402203



- Waschtisch
- Einhebelmischer
- Standmontage
- Chrom
- Feststehender Auslauf
- CASCADE® Strahlregler
- Hebel mit W+K-Kennzeichnung, Einhandbedienhebel/Griff
- Ablaufgarnitur mit Zugstange
- Anschluss über flexible Druckschläuche



Technische Daten

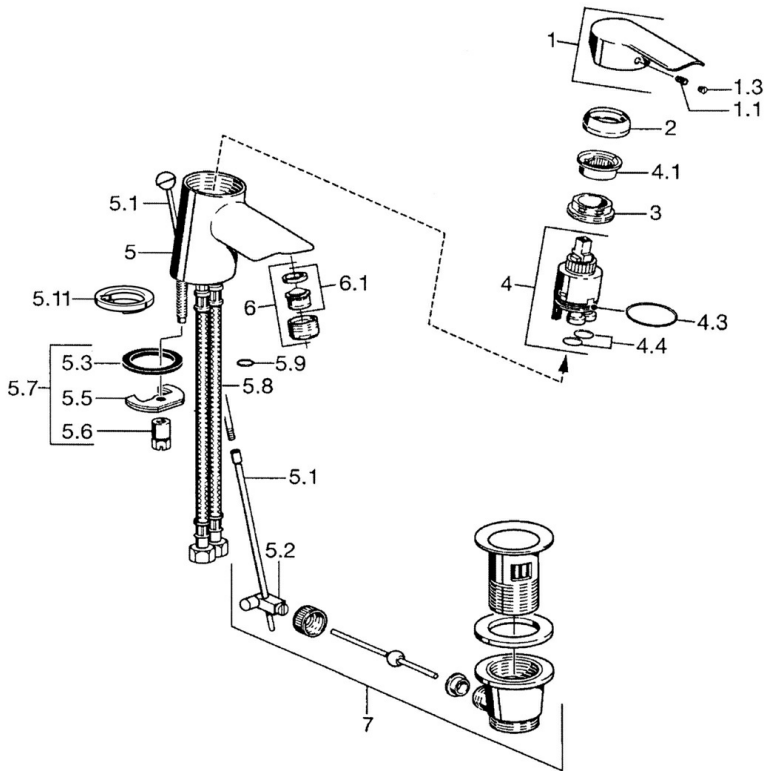
Technische Eigenschaften

DN-Größe (Nennmaß)	DN15
Warmwasserversorgung	max. +70°C
Arbeitsdruck	0.5-10 bar
Anschlussgröße	G3/8
Ausladung	112 mm
Sicherungseinrichtung (EN1717)	AA
Werkstoff	Messing

Vorschriften

EN Standard	EN 817
-------------	---------------

Ersatzteile



SP52402203

	Name	Art.-Nr.
1	Hebel	59913903
1	Hebel	59914629
1.1	Schraube, M5x8, SW2.5	59904755
1.3	Dekorkappe Grau	59912112
2	Abdeckkappe, 33x3 mm	59912504
3	Spann-Mutter, M40x1	1003409V
3	Spann-Mutter, M37x1, AF30 Ausgelaufen	59912111
4	Kartusche, 3.5 Eco	59912324
4.1	Temperatur-Anschlagring	59912325
4.3	O-Ring, d 28.24x2.62 Ausgelaufen	59912590
4.4	O-Ring, d 10.10x1.60 Ausgelaufen	59905072
5.1	Zugstange mit Knopf	59912505
5.2	Gelenkstück	59904624
5.3	Dichtung, 43x37x3	59912506
5.3	O-Ring, d 36.09x d 3.53	59913396
5.5	Befestigungsplatte	59904765
5.6	Schraube, M8x1, SW13	59904766
5.7	Befestigungssatz	59912113
5.8	Anschlußschlauch, L=500, G3/8-M10x1	59911767
5.8	Anschlußrohr, L=430, M10x1	59912550
5.8	Anschlußschlauch, L=430, G3/8-M10x1 RH Ausgelaufen	59913213
5.9	O-Ring, d 7.65x1.78	59902337
5.10	Dichtung, 9.5x14.4x2	59912551
5.11	Grundplatte	59913211
6	Luftsprudler, M24x1, 6 l/min	59913727
7	Ablaufgarnitur	59904620
N.I.	Kettenhalter	59902219
N.I.	Blindstopfen	59906910
N.I.	Schlüssel, SW30/34	59912108