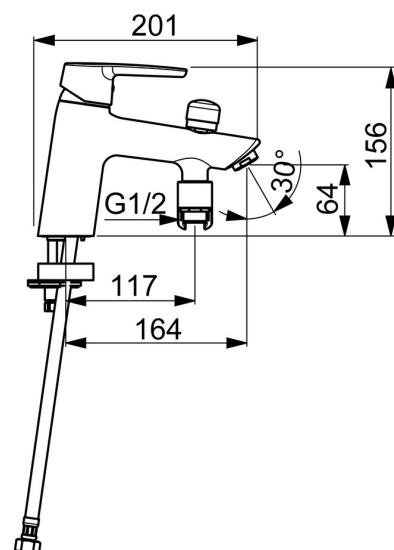
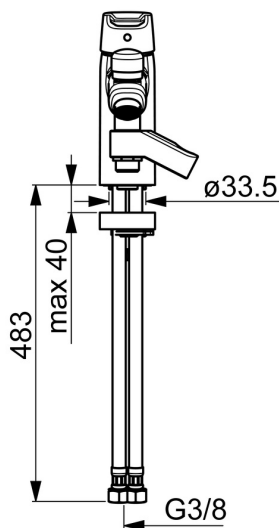
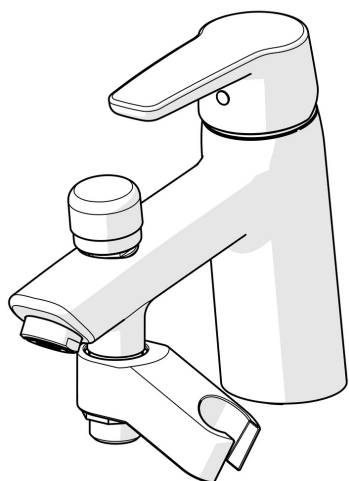


EAN: 4057304002953
static.hansa.com/52392293



- Baignoire et douche
- Monocommande
- Montage sur gorge
- Chrome
- Bec fixe
- CASCADE®
- Levier avec symbole C+F, Levier monocommande
- Inverseur à tirer, Réinitialisation automatique
- Support de douchette
- Limiteur de température et de débit, Limiteur de température ajustable
- Eco cartouche céramique de \varnothing 35 mm pour contrôle de température et de débit
- Raccordement par flexibles
- Corps en laiton DZR, Voies d'eau sans revêtement de nickel



Caractéristiques techniques

Caractéristiques de débit

Débit à 3 bar **20.4 / 19.2 l/min**

Caractéristiques techniques

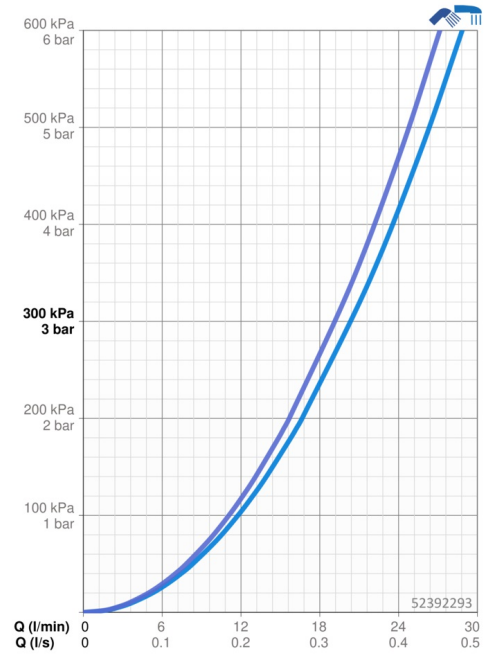
Taille DN (diamètre nominal) **DN15**
 Alimentation en eau chaude **max. +70°C**
 Pression de service **0.5-10 bar**
 Taille de raccord **G3/8**
 Saillie **164 mm**
 Dispositif de protection (EN1717) **EB**
 Matériau **brass**

Règlementations

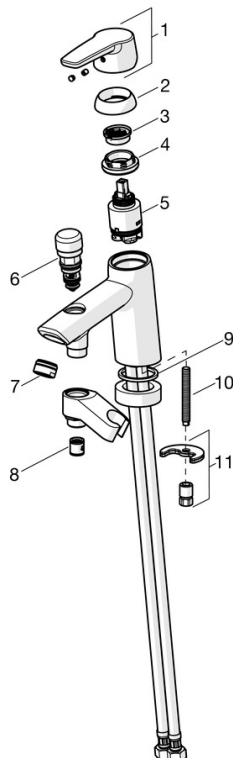
Norme EN **EN 817**
 Classe acoustique **II (ISO 3822)**

Certificats et normes

Déclaration de conformité **DoC**



Pièces de rechange



SP52392293

	Nom	Code
01	Levier	59914417
02	Chape, 33x3 mm	59912504
03	Temperature adjustment limiter	59912325
04	Écrou de maintien, M40x1	1003409V
05	Cartouche, 3.5 Classic	59913075
06	Inverseur	59912656
07	Aérateur, M24x1 D	59911829
08	Clapet anti-retour	59905714
09	Joint, 43x37x3	59912506
10	Vis, M8x1, L=140	59912474
11	Ensemble de fixation	59910749