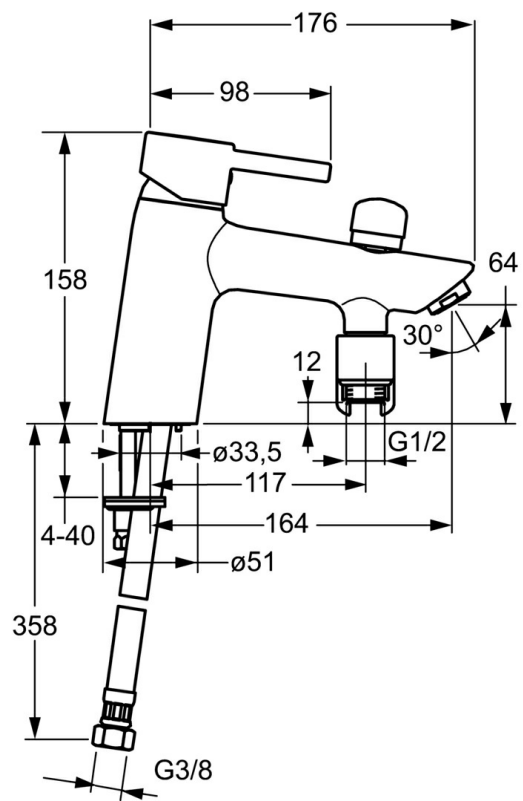
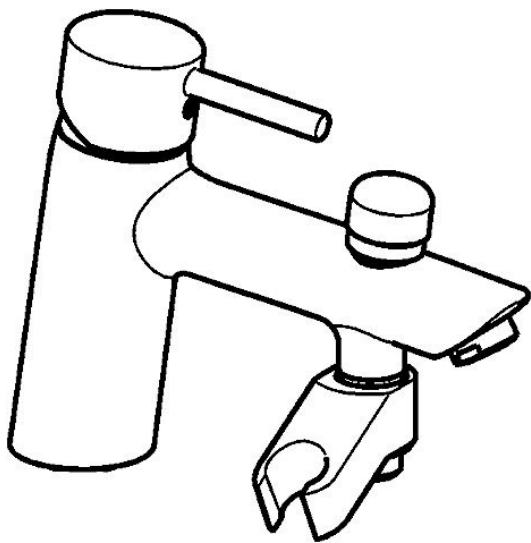


EAN: 4015474253971
static.hansa.com/52392277



- Vasca & doccia
- Monocomando
- Montaggio a bordo vasca
- Cromo
- Rompigetto Standard
- Leva pin, Leva/Manopola monocomando, Leva con simbolo F+C
- Riposizionamento automatico
- Limitatore di temperatura, Limitatore di temperatura regolabile
- Valvola/e di non ritorno, Cartuccia a dischi ceramici ϕ 35mm
- Ottone DZR, Condotti acqua senza rivestimento in nichel



Dati tecnici

Caratteristiche flusso

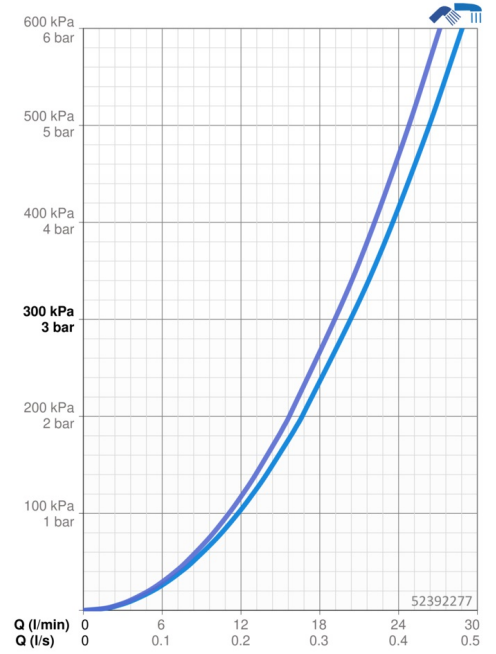
Portata 3 bar **20.4 / 19.2 l/min**

Caratteristiche tecniche

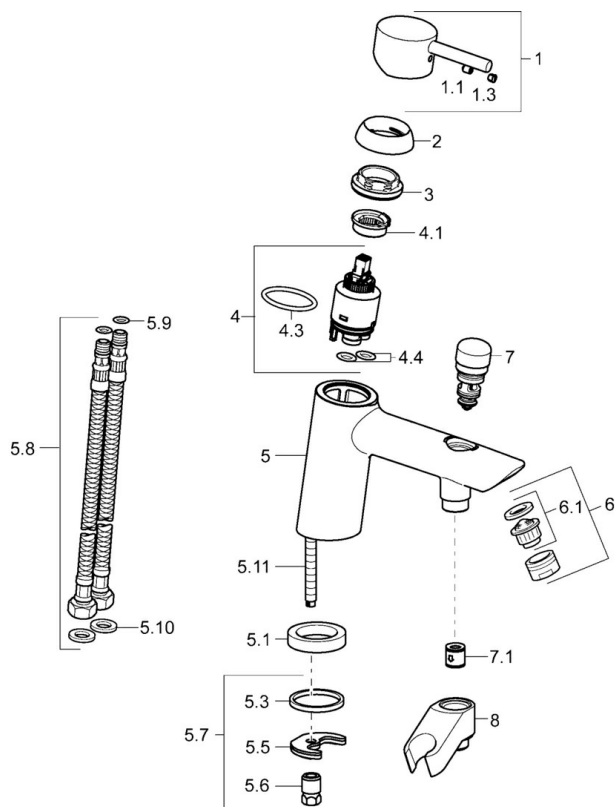
Misura DN (dimensione nominale) **DN15**
 Fornitura di acqua calda **max. +80°C**
 Pressione di esercizio **0.5-10 bar**
 Projection **164 mm**
 Backflow prevention (EN1717) **EB**
 Materiale **Ottone**

Norme

Standard EN **EN 817**



Parti di ricambio



SP52392277

	Nome	Codice
1	Leva Cromo	59913840
1	Leva Cromo	59914417
1.1	Screw, M5x8, SW2.5	59904755
1.3	Tappo Grigio	59912112
2	Cappuccio, 33x3 mm Cromo	59912504
2.1	Dado di fissaggio, M40x1	1003409V
4	Cartuccia, 3.5 Eco	59912324
4	Cartuccia, 3.5 Classic	59913075
4.1	Temperature adjustment limiter	59912325
4.3	O-ring, d 28.24x2.62 Fuori produzione	59912590
4.4	O-ring, d 10.10x1.60 Fuori produzione	59905072
5.1	Anello distanziatore Fuori produzione	59906787
5.3	Giunto, 43x37x3	59912506
5.5	Fixing plate	59904765
5.6	Screw, M8x1, SW13	59904766
5.7	Set di fissaggio	59912113
5.8	Cannette flessibili, L=430, G3/8-M10x1	59912515
5.9	O-ring, d 7.65x1.78	59902337
5.10	Giunto, 9.5x14.4x2	59912551
5.11	Viti di fissaggio, M8x1, L=140	59912474
6	Aeratore, M24x1 D Cromo	59911829
7	Deviatore Cromo	59912656
7.1	Valvola antiriflusso	59905714
8	Titolare Cromo Fuori produzione	59912880
N.I.	Chiave, SW30/34	59912108