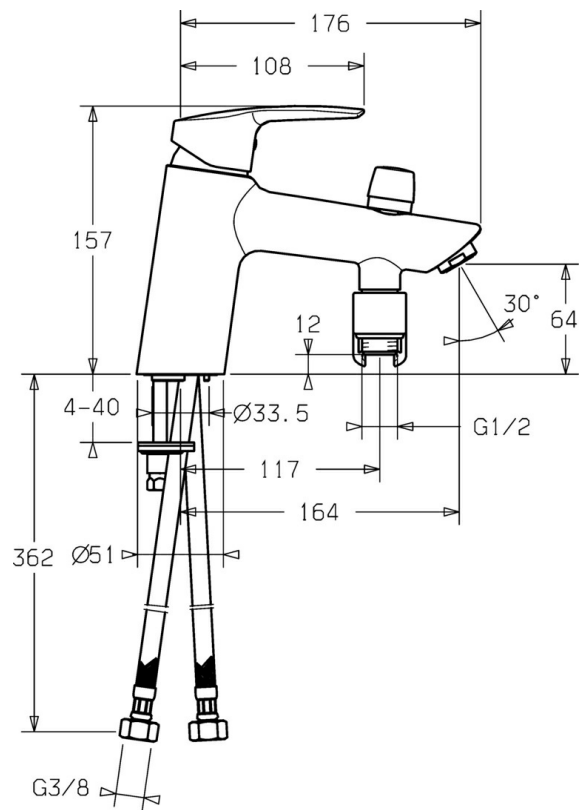
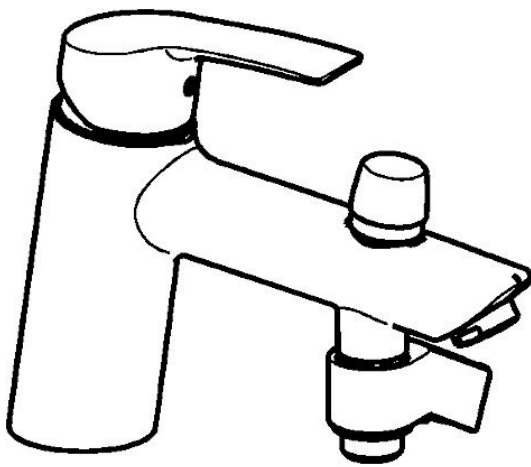


EAN: 4015474163041
static.hansa.com/52392273



- Baignoire et douche
- Monocommande
- Montage sur gorge
- Chrome
- CASCADE®
- Levier avec symbole C+F, Levier monocommande
- Inverseur à tirer, Réinitialisation automatique
- Valve(s) anti-retour
- Corps en laiton DZR



Caractéristiques techniques

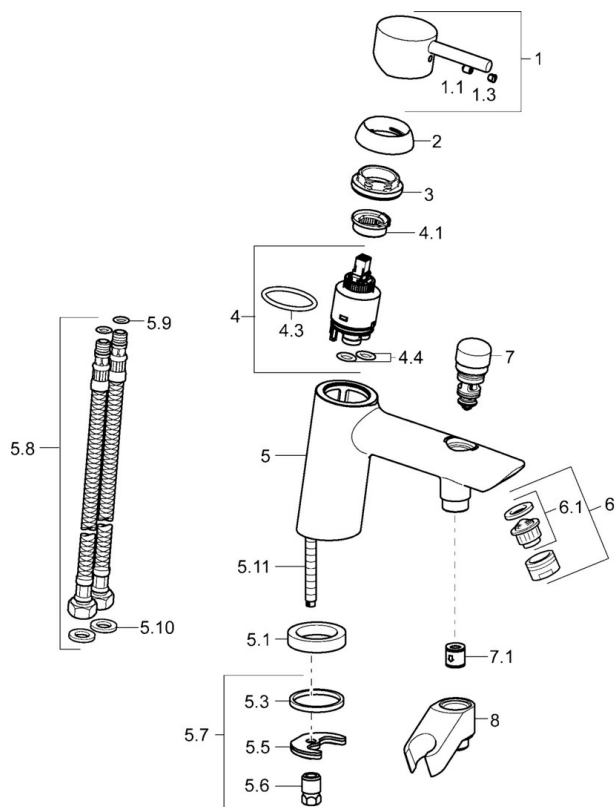
Caractéristiques techniques

Taille DN (diamètre nominal)	DN15
Alimentation en eau chaude	max. +80°C
Pression de service	0.5-10 bar
Longueur/hauteur	164 mm
Dispositif de protection (EN1717)	EB

Règlementations

Norme EN	EN 817
----------	---------------

Pièces de rechange



SP52392277

	Nom	Code
1	Levier	59913840
1	Levier	59914417
1.1	Vis, M5x8, SW2.5	59904755
1.3	Capuchon Gris	59912112
2	Chape, 33x3 mm	59912504
2.1	Écrou de maintien, M40x1	1003409V
4	Cartouche, 3,5 Eco	59912324
4	Cartouche, 3,5 Classic	59913075
4.1	Temperature adjustment limiter	59912325
4.3	Joint, d 28.24x2.62 Arrêté	59912590
4.4	Joint, d 10.10x1.60 Arrêté	59905072
5.1	Bague entretoise Arrêté	59906787
5.3	Joint, 43x37x3	59912506
5.5	Fixing plate	59904765
5.6	Vis, M8x1, SW13	59904766
5.7	Ensemble de fixation	59912113
5.8	Flexible d'alimentation, L=430, G3/8-M10x1	59912515
5.9	Joint, d 7.65x1.78	59902337
5.10	Joint, 9.5x14.4x2	59912551
5.11	Vis, M8x1, L=140	59912474
6	Aérateur, M24x1 D	59911829
7	Inverseur	59912656
7.1	Clapet anti-retour	59905714
8	Titulaire Arrêté	59912880
N.I.	Clef, SW30/34	59912108