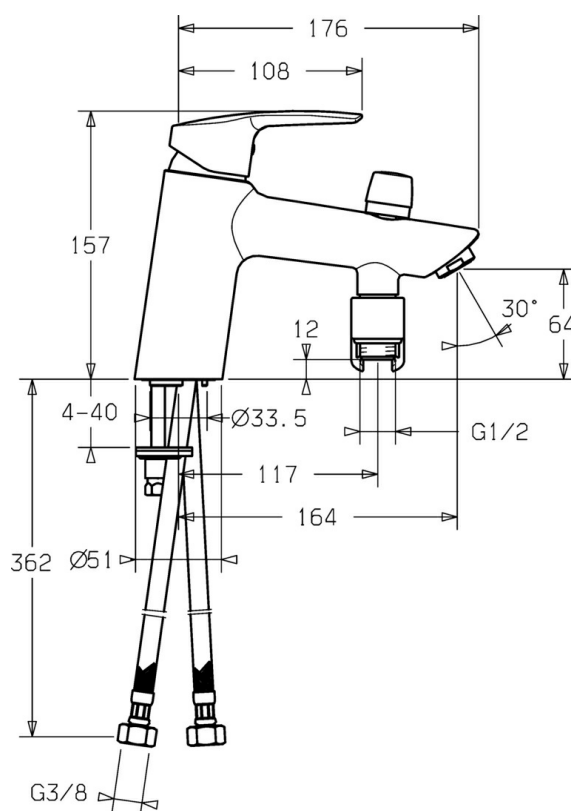
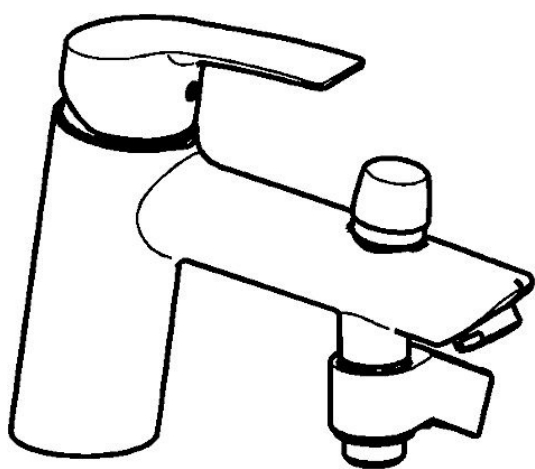


EAN: 4015474163041  
[static.hansa.com/52392273](http://static.hansa.com/52392273)



- Sprcha & vana
- Jednopáková
- Montáž na okraj vany
- Chrom
- CASCADE® aerátor
- Páka se symboly teplé a studené vody, Jedna ovládací páka / rukojeť
- Tažný přepínač, Automatické vrácení přepínače do původní polohy
- Zpětný ventil (-y)
- Tělo baterie z mosazi DZR



## Technické údaje

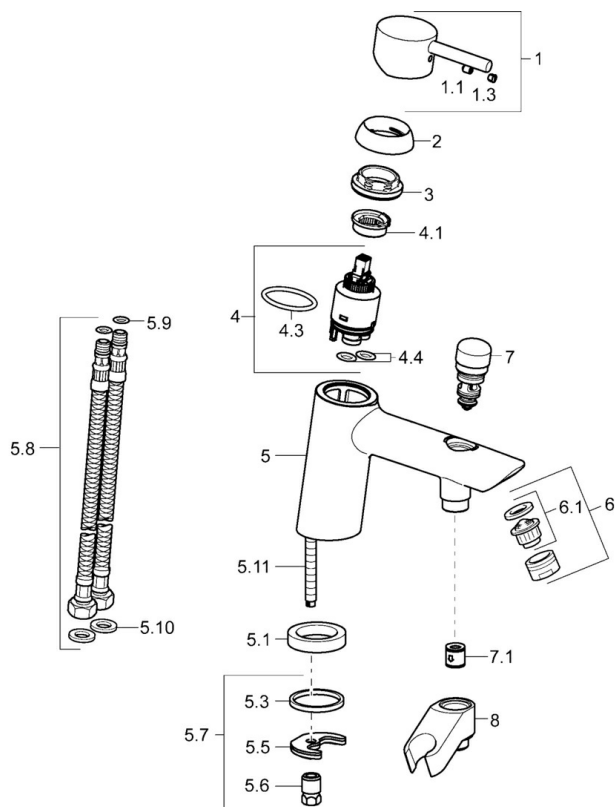
### Technické vlastnosti

|                                               |                   |
|-----------------------------------------------|-------------------|
| Velikost DN (jmenovitý rozměr)                | <b>DN15</b>       |
| Zdroj teplé vody                              | <b>max. +80°C</b> |
| Pracovní tlak                                 | <b>0.5-10 bar</b> |
| Délka/výška                                   | <b>164 mm</b>     |
| Zabezpečení proti zpětnému toku (ČSN EN 1717) | <b>EB</b>         |

### Předpisy

|          |               |
|----------|---------------|
| Norma EN | <b>EN 817</b> |
|----------|---------------|

## Náhradní díly



### SP52392277

|      | Název                                 | Kód      |
|------|---------------------------------------|----------|
| 1    | Páka                                  | 59913840 |
| 1    | Páka                                  | 59914417 |
| 1.1  | Šroub, M5x8, SW2.5                    | 59904755 |
| 1.3  | Záslepka Šedá                         | 59912112 |
| 2    | Krytka, 33x3 mm                       | 59912504 |
| 2.1  | Upevňovací matice, M40x1              | 1003409V |
| 4    | Kartuše, 3.5 Eco                      | 59912324 |
| 4    | Kartuše, 3.5 Classic                  | 59913075 |
| 4.1  | Temperature adjustment limiter        | 59912325 |
| 4.3  | O-kroužek, d 28.24x2.62 Ukončeno      | 59912590 |
| 4.4  | O-kroužek, d 10.10x1.60 Ukončeno      | 59905072 |
| 5.1  | Distanční kroužek Ukončeno            | 59906787 |
| 5.3  | Těsnění, 43x37x3                      | 59912506 |
| 5.5  | Upevňovací deska                      | 59904765 |
| 5.6  | Šroub, M8x1, SW13                     | 59904766 |
| 5.7  | Upevňovací set                        | 59912113 |
| 5.8  | Flexibilní hadička, L=430, G3/8-M10x1 | 59912515 |
| 5.9  | O-kroužek, d 7.65x1.78                | 59902337 |
| 5.10 | Těsnění, 9.5x14.4x2                   | 59912551 |
| 5.11 | Upevňovací šroub, M8x1, L=140         | 59912474 |
| 6    | Aerator, M24x1 D                      | 59911829 |
| 7    | Přepínač                              | 59912656 |
| 7.1  | Zpětný ventil                         | 59905714 |
| 8    | Držák Ukončeno                        | 59912880 |
| N.I. | Klíč, SW30/34                         | 59912108 |