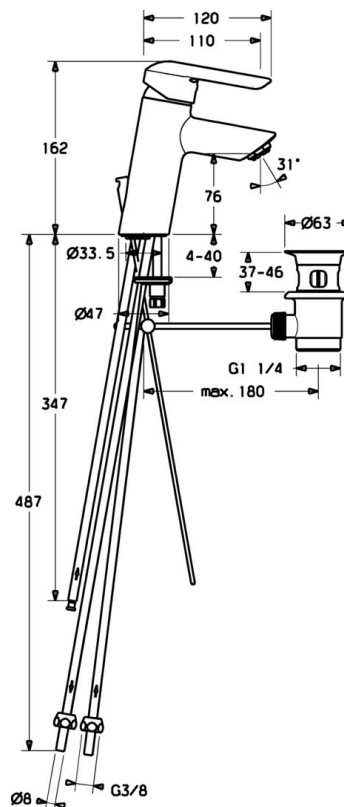
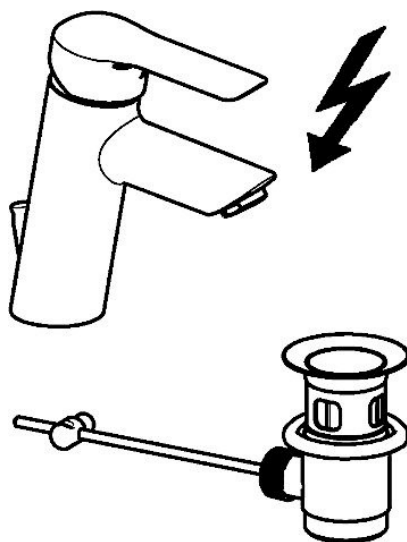


EAN: 4015474257818
static.hansa.com/52381173



- Lavabo
- Monocomando, Bassa pressione
- Montaggio d'appoggio
- Cromo
- Bocca fissa
- Getto laminare
- Leva con simbolo F+C, Leva/Manopola monocomando
- Piletta di scarico con astina saltarello
- Collegamento con tubo



Dati tecnici

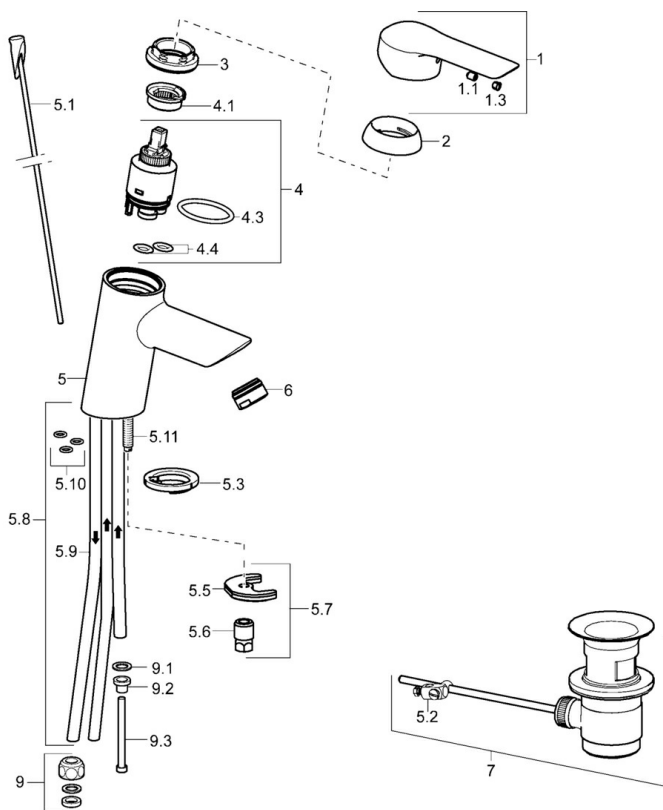
Caratteristiche tecniche

Misura DN (dimensione nominale)	DN15
Fornitura di acqua calda	max. +80°C
Pressione di esercizio	0.5-5 bar
Misura della connessione	Ø 8 mm
Projection	110 mm
Backflow prevention (EN1717)	AA
Materiale	Ottone

Norme

Standard EN	EN 817
-------------	---------------

Parti di ricambio



SP52461173

	Nome	Codice
1	Leva Cromo	59914629
1.1	Screw, M5x8, SW2.5	59904755
1.3	Tappo Grigio	59912112
2	Cappuccio, 33x3 mm Cromo	59912504
3	Dado di fissaggio, M40x1	1003409V
4	Cartuccia, 3.5 Eco	59912324
4	Cartuccia, 3.5 Classic	59913075
4.1	Temperature adjustment limiter	59912325
4.3	O-ring, d 28.24x2.62 Fuori produzione	59912590
4.4	O-ring, d 10.10x1.60 Fuori produzione	59905072
5.1	Asta saltarello	59913587
5.2	Snodo	59904624
5.3	Rondella	59914591
5.5	Fixing plate	59904765
5.6	Screw, M8x1, SW13	59904766
5.7	Set di fissaggio	59912113
5.8	Pipe Fuori produzione	59913398
5.9	, M8x1, L=560	59912806
5.10	O-ring, 6x1.4	59913266
5.11	Viti di fissaggio, M8x1, L=140	59912474
6	Areatore, M24x1 A, low pressure Cromo	59902692
7	Scarico a saltarello Cromo	59904620
7	Scarico a saltarello, (2019-) Cromo	59914764
9	Raccordo dado	59904969
9.1	Kit di guarnizione, 14,9x8,5x1	59902352
9.2	Kit di guarnizione, 10x8	59902272
9.3	Tubo flessibile	59902151
N.I.	Chiave, SW30/34	59912108