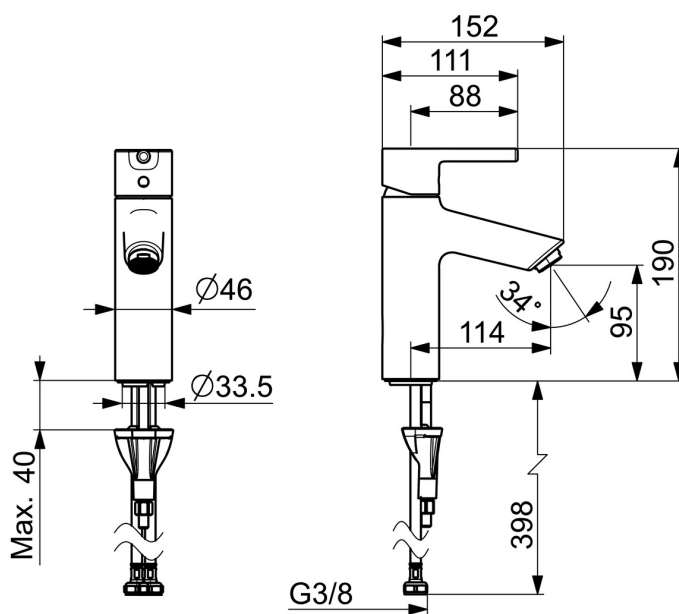


EAN: 4057304019951
static.hansa.com/523722670005



- Zelená budova
- Jednopáková
- Stojanková
- Chróm
- Pevné výtokové rameno
- PCA® - aerátor s konštantným prietokom vody aj pri kolísaní tlaku
- Jedna ovládacia páka / rukoväť, Pin - tyčinková páka, Páka so symbolom teplej a studenej vody
- Funkcie pre nastavenie maximálnej teploty a prietoku vody
- ϕ 30 mm keramická kartuša pre ovládanie teploty a prietoku vody
- Flexibilné pripojovacie hadičky
- Telo batérie z mosadze DZR, 3S - inštalačný systém pre bezpečné a jednoduché upevnenie batérie



Technické údaje

Vlastnosti prietoku

Prietok pri tlaku 3 bar (s ovládačom prietoku) **4.2 l/min**

Technické vlastnosti

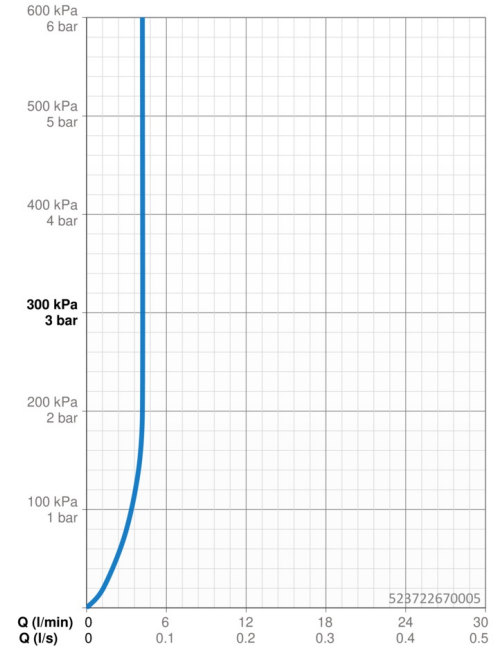
Dodávka teplej vody **max. +70°C**
 Pracovný tlak **0.5-10 bar**
 Spojovacia veľkosť **G3/8**
 Projection **114 mm**
 Spätná klapka (STN EN 1717) **AA**
 Materiál **Mosadz**

Predpisy

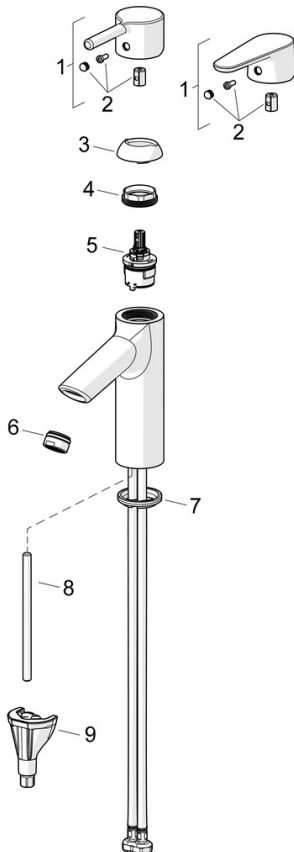
Norma EN **EN 817**
 Trieda hlučnosti **I (ISO 3822)**

Schválenia a Prehlásenia

Vyhlasenie o zhode **DoC**
 EPD **S-P-06391**



Náhradné diely



SP5242263-GB

	Názov	Kód
01	Ovládacia rukoväť	1014995V
01	Ovládacia rukoväť	1015000V
02	Záslepka	1012105V
03	Krytka	1012421V
04	Prítlačná matica, M34x1.5	1012133V
05	Kartuš, 3.0	1014428V
06	Aerator, M24x1, -105	59914550
07	Gumové tesnenie	59914591
08	Upevňovacia skrutka, M8x1, L=130	59914474
09	Upevňovací set	59914475