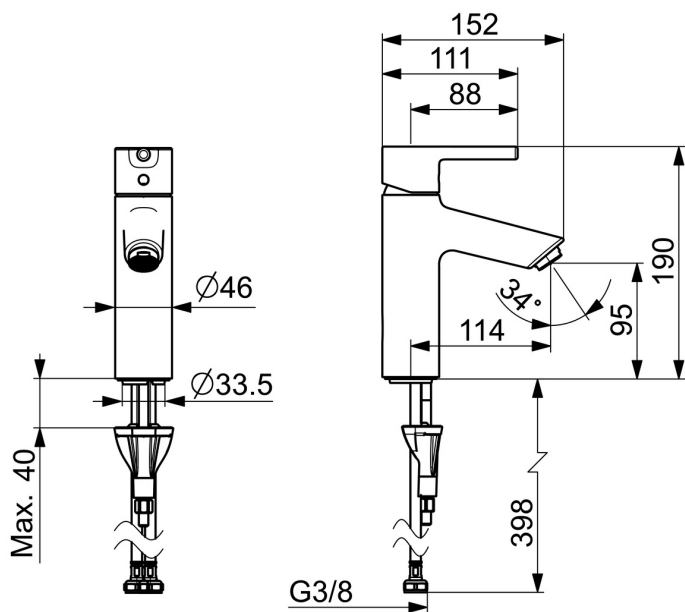


EAN: 4057304019951  
[static.hansa.com/523722670005](http://static.hansa.com/523722670005)



- ECO Building
- Monocomando
- Montaggio d'appoggio
- Cromo
- Bocca fissa
- PCA® portata costante indipendentemente dalle variazioni di pressione
- Leva/Manopola monocomando, Leva pin, Leva con simbolo F+C
- Limitatore di temperatura
- Cartuccia a dischi ceramici  $\varnothing$  30mm
- Collegamento con flessibili
- Ottone DZR, Installazione 3S



## Dati tecnici

### Caratteristiche flusso

Portata 3 bar (con limitatore di flusso) **4.2 l/min**

### Caratteristiche tecniche

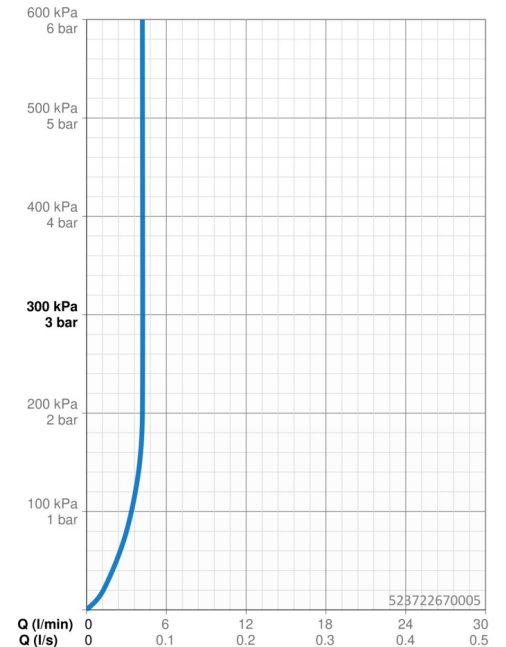
Fornitura di acqua calda **max. +70°C**  
 Pressione di esercizio **0.5-10 bar**  
 Misura della connessione **G3/8**  
 Projection **114 mm**  
 Backflow prevention (EN1717) **AA**  
 Materiale **Ottone**

### Norme

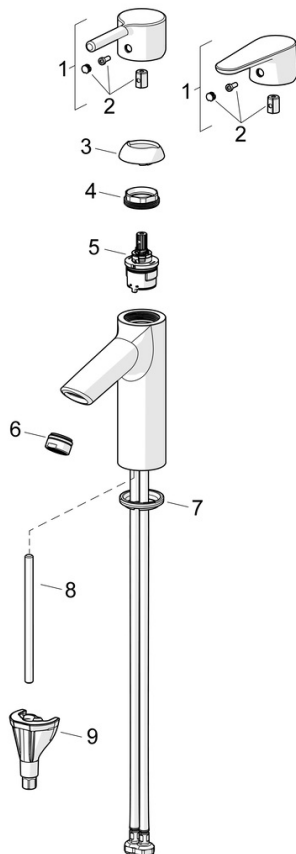
Standard EN **EN 817**  
 Classe di rumorosità **I (ISO 3822)**

### Certificati/Dichiarazioni

Dichiarazione di conformità **DoC**  
 EPD **S-P-06391**



## Parti di ricambio



### SP5242263-GB

	Nome	Codice
01	Leva Cromo	1014995V
01	Leva Cromo	1015000V
02	Tappo Cromo	1012105V
03	Cappuccio Cromo	1012421V
04	Dado di fissaggio, M34x1.5	1012133V
05	Cartuccia, 3.0	1014428V
06	Aeratore, M24x1, -105	59914550
07	Rondella	59914591
08	Viti di fissaggio, M8x1, L=130	59914474
09	Set di fissaggio	59914475