

EAN: 4057304017131  
[static.hansa.com/52372263](https://static.hansa.com/52372263)



Le robinet HANSAVANTIS s'adapte parfaitement à toutes les salles de bains, avec une qualité d'expert éprouvée sur laquelle vous pouvez compter, quels que soient vos besoins spécifiques. Durable, tant dans sa conception que dans sa durée de vie, ce robinet vous apporte joie et confiance pour les années à venir.

Des considérations fonctionnelles et un niveau de détail élevé offrent une nouvelle expérience à l'utilisateur.

Facile à installer grâce au système d'installation 3S.

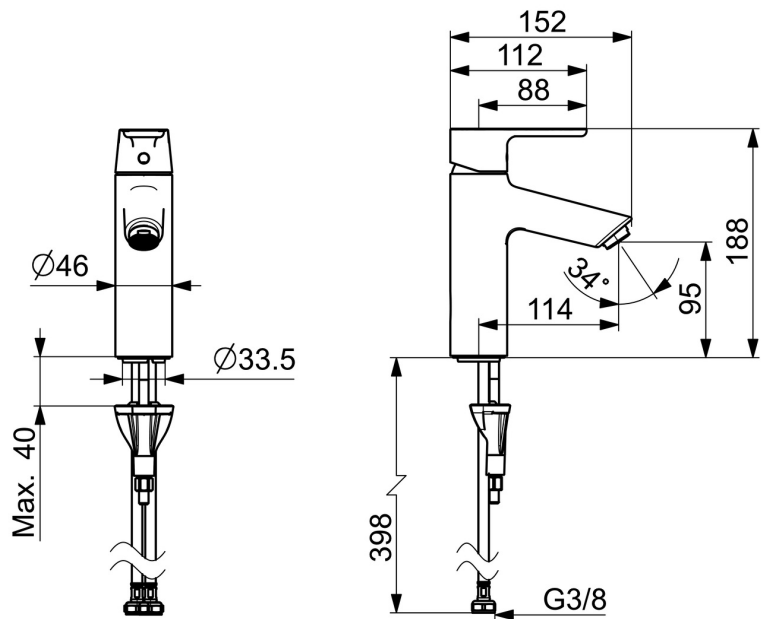
Qualité supérieure

Design épuré

Fabriqué en Europe

Robinetterie de lavabo avec un maximum de confort

- Lavabo
- Monocommande
- Montage sur plaque
- Chrome
- Bec fixe
- PCA - Mousseur à débit constant indépendamment de la pression
- Levier monocommande, Levier avec symbole C+F
- Limiteur de température et de débit
- Cartouche céramique de  $\varnothing 30$  mm pour contrôle de température et de débit
- Raccordement par flexibles
- Corps en laiton DZR, Système de fixation rapide 3S
- Sans bonde de vidage push



## Caractéristiques techniques

### Caractéristiques de débit

Débit à 3 bar (avec limiteur de débit) **6.0 l/min**

### Caractéristiques techniques

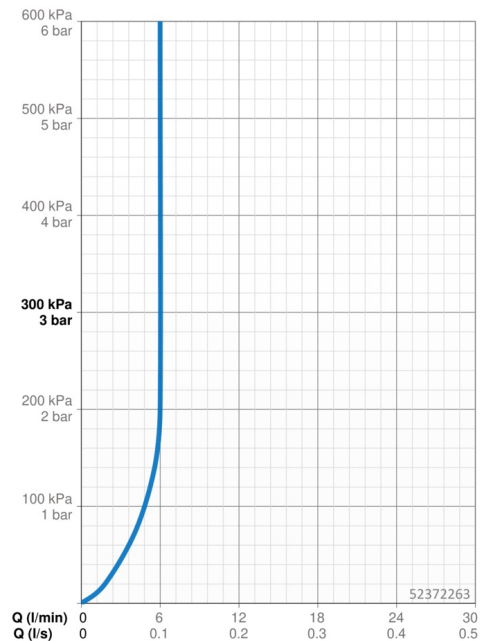
Alimentation en eau chaude **max. +70°C**  
 Pression de service **0.5-10 bar**  
 Taille de raccord **G3/8**  
 Saillie **114 mm**  
 Dispositif de protection (EN1717) **AA**  
 Matériau **brass**

### Règlementations

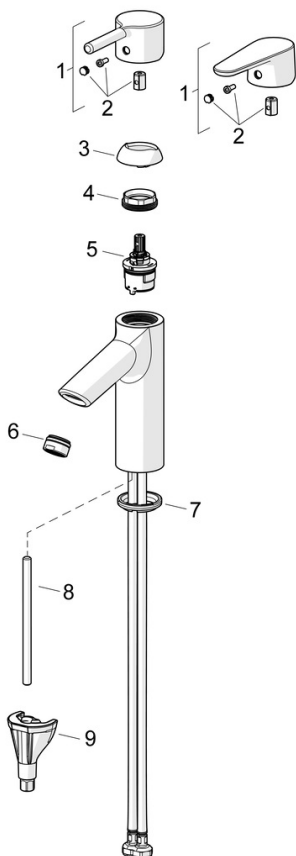
Norme EN **EN 817**  
 Classe acoustique **I (ISO 3822)**

### Certificats et normes

Déclaration de conformité **DoC**  
 EPD **S-P-06391**



## Pièces de rechange



### SP52372263

|    | Nom                        | Code     |
|----|----------------------------|----------|
| 01 | Levier                     | 1014995V |
| 01 | Levier                     | 1015000V |
| 02 | Capuchon                   | 1012105V |
| 03 | Chape                      | 1012421V |
| 04 | Écrou de maintien, M34x1.5 | 1012133V |
| 05 | Cartouche, 3.0             | 1014428V |
| 06 | Aérateur, M24x1, 6 l/min   | 59913727 |
| 07 | Bague                      | 59914591 |
| 08 | Vis, M8x1, L=130           | 59914474 |
| 09 | Ensemble de fixation       | 59914475 |